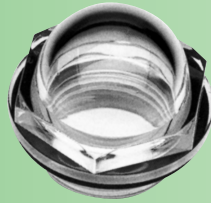


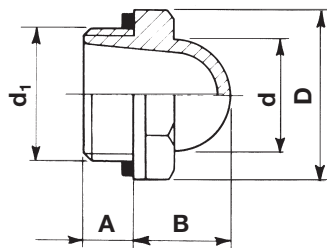
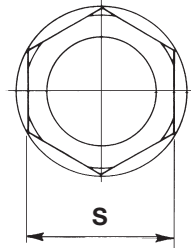


28008



Visor de aceite de cúpula

Material: **Poliamida transparente (TROGAMID).**
Junta plana de estanqueidad en caucho sintético (**Perbunan**).
Temperatura de trabajo hasta 100 °C.



Para montar el visor y evitar su deformación elástica, se aconseja un par de apriete de $5 \div 15$ Nm (según diámetro).

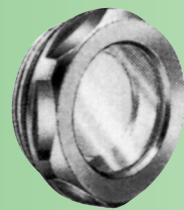
La contratuerca **ULM 28096** es aconsejable para el montaje en depósitos con paredes de espesor ≤ 5 mm.

Ejemplo de pedido: ULM-28008-09

Referencia	d_1	d	D	A	B	s	g
28008-09	3/8 Gas	15	22	8	13	19	4
28008-13	1/2 Gas	19	26	10	16	22	5
28008-19	3/4 Gas	25	31	10	20	27	8
28008-26	1 Gas	31	42	10	24	36	18
28008-31	1 1/4 Gas	38	47	12	27	41	22

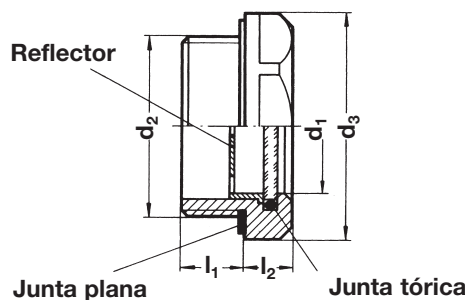
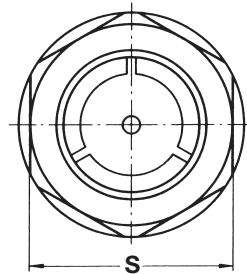


28010



Visor de aceite

Material: **Cuerpo** de aluminio inyectado.
Mirilla de cristal.
Juntas de estanqueidad de goma sintética (**Perbunan**).
Reflector de Zamak.
Temperatura de trabajo hasta 100 °C.



Bajo demanda en versión **ULM 28010-1** pueden suministrarse preparados para soportar hasta 180 °C.

La contratuerca **ULM 28096** es aconsejable para el montaje en depósitos con paredes de espesor ≤ 5 mm.

Ejemplo de pedido: ULM-28010-09

Referencia	d_2	d_1	d_3	l_1	l_2	S
28010-09	3/8 Gas	11	22	8	7,5	20
28010-13	1/2 Gas	14	26	8,5	7,5	23
28010-19	3/4 Gas	18	32	9	8	30
28010-26	1 Gas	24	40	11	8,5	36
28010-31	1 1/4 Gas	32	50	12	9	46
28010-16	M16X1,5	11	22	8	7,5	20
28010-20	M20X1,5	14	26	8,5	7,5	23
28010-27	M27X1,5	18	32	9	8	30
28010-33	M33X1,5	24	40	11	8,5	36
28010-40	M40X1,5	32	50	12	9	46