

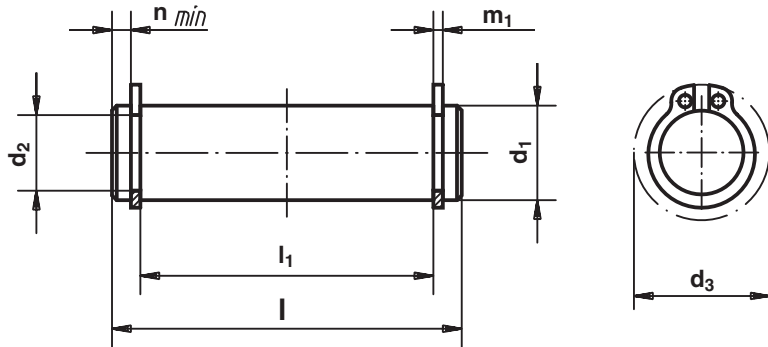
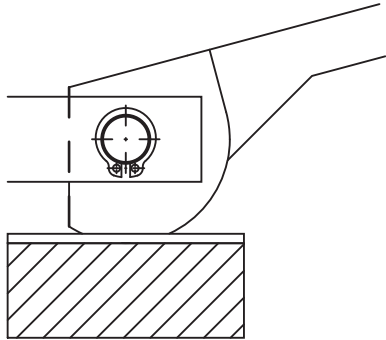


4250



Eje de articulación

Material: F 1140 pavonado.

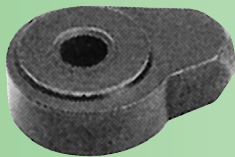


Ejemplo de pedido: ULM 4250-08

Referencia	d_1^{f8}	l	$l_1^{+0,5}$	m_1^{h13}	$n_{min.}$	d_2^{h11}	d_3	g
4250-06	6	22	17	0,8	1,7	5,7	12,2	5
4250-08	8	30	25	0,9	1,5	7,6	15,2	12
4250-081	8	20	16	0,9	1,1	7,6	15,2	8
4250-10	10	37	32	1,1	1,3	9,6	17,6	23
4250-101	10	25	20	1,1	1,3	9,6	17,6	15
4250-12	12	46	40	1,1	1,5	11,5	19,6	40
4250-16	16	48	41	1,1	2,4	15,2	24,4	75
4250-18	18	58	51	1,3	2,2	17	26,8	115

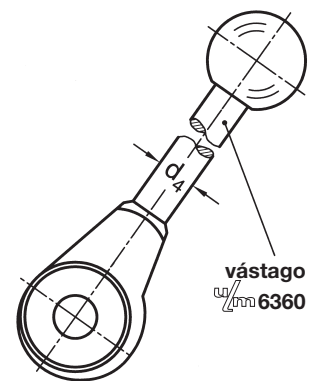
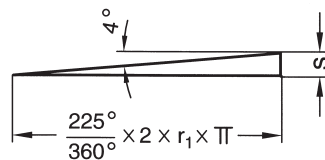
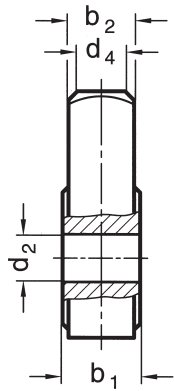
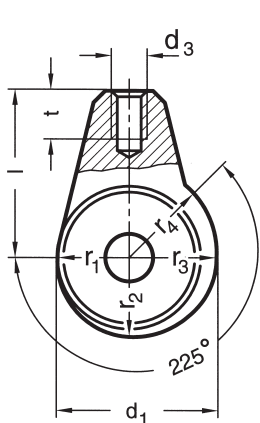


4280



Leva excéntrica

Material: Acero cementado y templado.



Ejemplo de pedido: ULM 4280-08

Referencia	d_1	d_2^{H9}	$b_1^{-0,05/-0,15}$	b_2	d_3	d_4	l	r_1	r_2	r_3	r_4	s	t_{min}
4280-08	24	8	13	11	M6	8	28	12	13,32	14,64	15,30	3,3	9
4280-10	30	10	15	13	M8	10	32	15	16,65	18,30	19,12	4,1	12
4280-12	35	12	17	15	M10	12	36	17,5	19,42	21,34	22,31	4,8	15