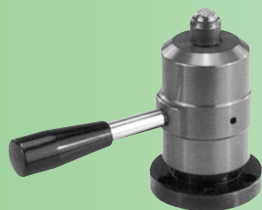
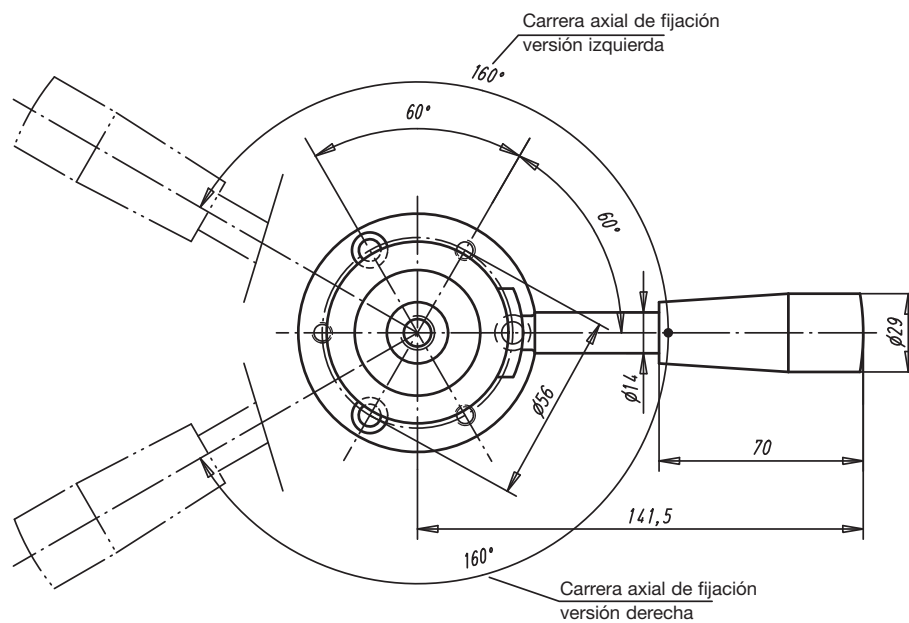
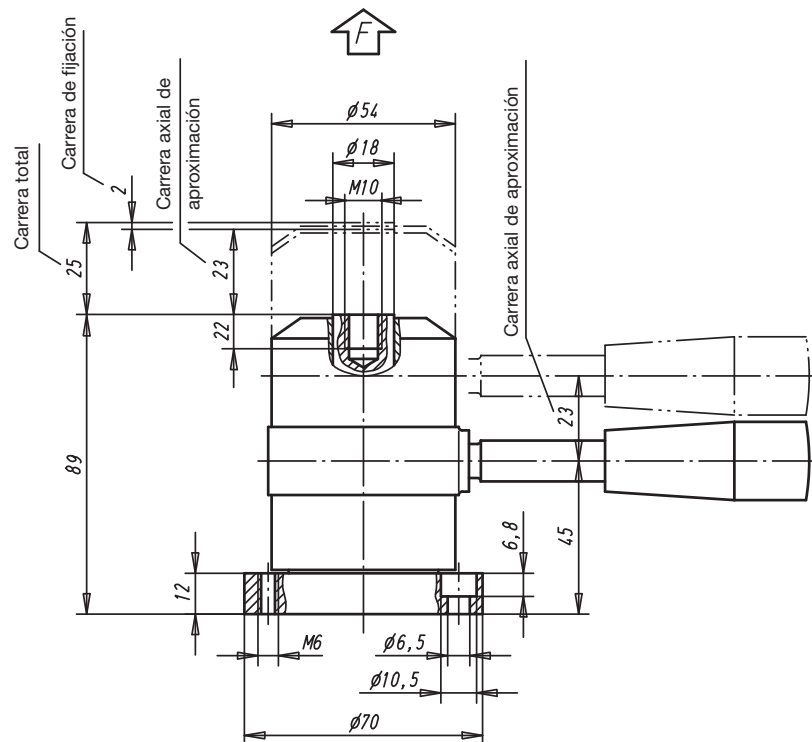




4416



# Dispositivo de fijación LHDS-1000



Ejemplo de pedido: ULM 4416-01

Referencia Versión derecha	Referencia Versión izquierda	Carrera axial de aproximación	Carrera de fijación	Fuerza de fijación F <sub>daN</sub>	kg
4416-01	4416-02	23	2	1000	1,350