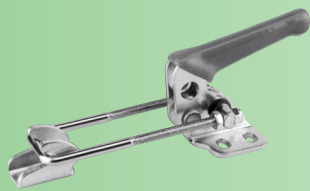


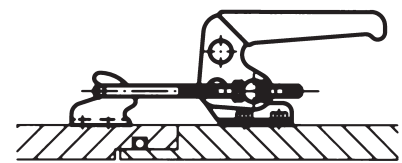
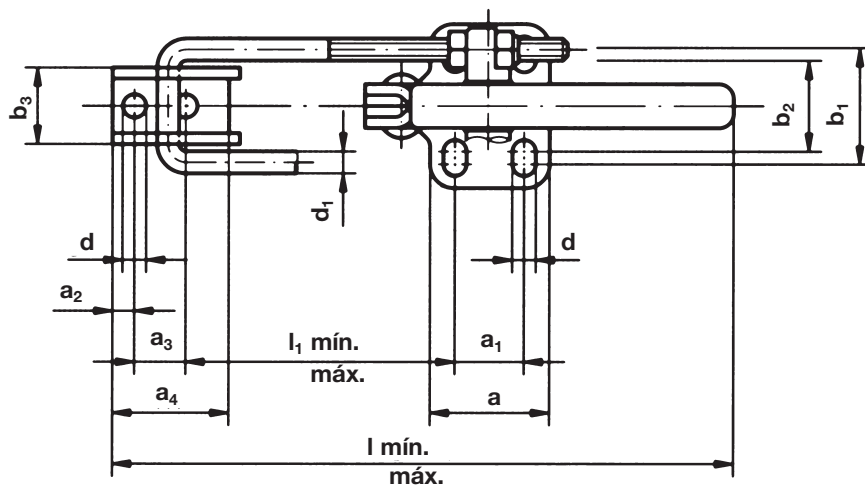
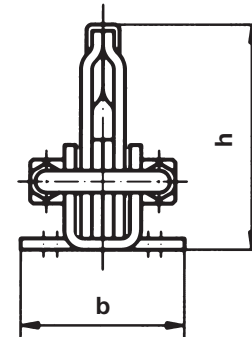
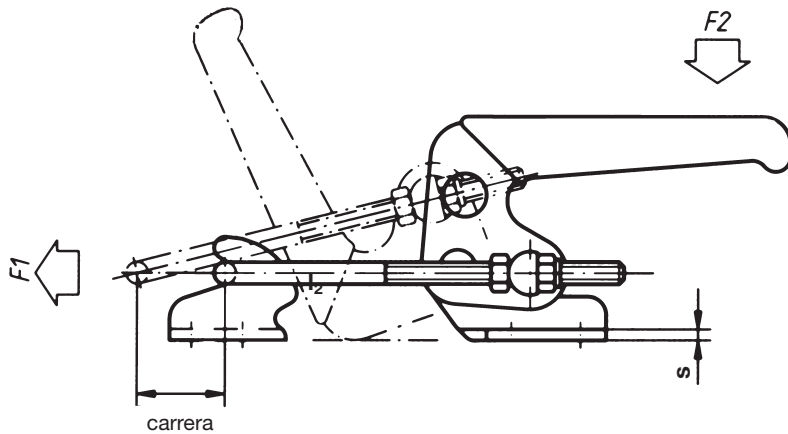


5092



## Brida articulada de tirante horizontal

Material: Ref. 5092 Acero cincado y cromatizado.  
Ref. 5092.3 Acero inoxidable.



Ejemplo de pedido: ULM 5092-200

Referencia	Fuerza de presión $F_1$ daN	Fuerza manual $F_2$ daN	Ángulo de apertura	Recorrido graduable				Carrera
				$l_{\text{mín.}}$	$l_{\text{máx.}}$	$l_1 \text{ mín.}$	$l_1 \text{ máx.}$	
5092-200	200	100	120°	105	135	38	68	16
5092-400	400	150	120°	145	185	45	85	24
5092-700	700	200	120°	190	250	65	120	32

Referencia		a	$a_1$	$a_2$	$a_3$	$a_4$	b	$b_1$	$b_2$	$b_3$	d	$d_1$	h	s	g
Cincado	Inoxidable														
5092-200	5092-3.200	26	13	4,5	11	24	36	24	19	16	5,2	4	42	2,5	50
5092-400	5092-3.400	35	19	6	14	32	48	33	26	21	6,5	6	64	3	250
5092-700	5092-3.700	51	32	8	19	40	64	45	36	28	8,5	8	85	4	700