

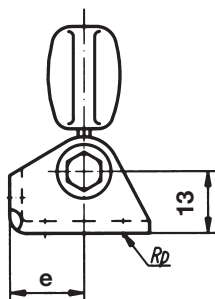
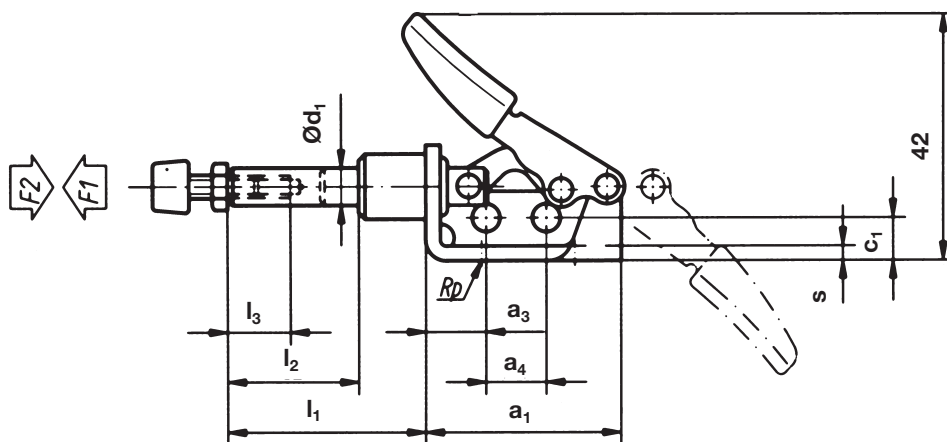


5835



Brida articulada de presión y tracción

Material: Ref. 5835 Acero cincado y cromatizado.
Ref. 5835.3 Acero inoxidable.



Ejemplo de pedido: ULM 5835-050

Referencia	Ángulo de apertura	Fuerza manual daN	Fuerza de retención F ₂ daN	Fuerza de fijación F ₁ daN
5835-050	190°	8	50	50

Referencia		a	a ₁	a ₂	a ₃	a ₄	b	b ₂	c ₁	d	d ₁	e	l ₁	l ₂	l ₃	s	g	
Cincado	Inoxidable																	
5835-050	5835.3-050	16	31	7	8	11	16	7,5	7,5	4,8	6,35	15,5	35	23	12	2,5	50	