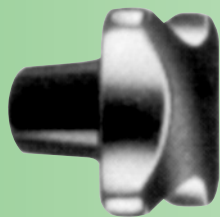




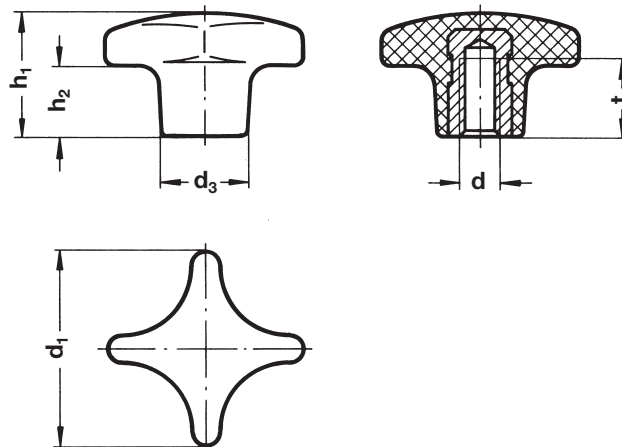
6180



Pomo 4 puntas con inserto metálico

Material: **Tecnopolímero** especial de alta resistencia, color negro, acabado mate.
Inserto de acero roscado ciego.

DIN 6335

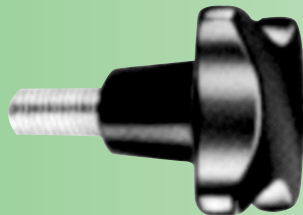


Ejemplo de pedido: ULM 6180-06

Referencia	d	d ₁	d ₃	h ₁	h ₂	t	g
6180-06	M 6	32	14	20	10	12	9
6180-08	M 8	40	18	25	13	14	12
6180-10	M 10	50	22	32	20	18	33
6180-12	M 12	63	26	40	25	22	70
6180-16	M 16	80	35	50	30	30	120



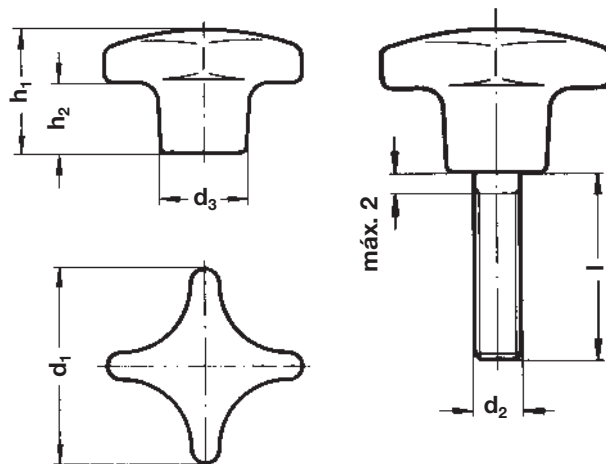
6181



Pomo 4 puntas con espiga roscada

Material: **Tecnopolímero** especial de alta resistencia, color negro, acabado mate.
Espiga roscada de acero cincado, con extremo plano según normas ISO 4753.

DIN 6335



Ejemplo de pedido: ULM 6181-06

Referencia	d ₂	d ₁	l	h ₁	h ₂	d ₃
6181-06	M 6	32	20	20	10	14
6181-08	M 8	40	25	25	13	18
6181-10	M 10	50	35	32	20	22
6181-12	M 12	63	50	40	25	26