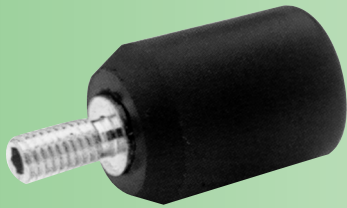




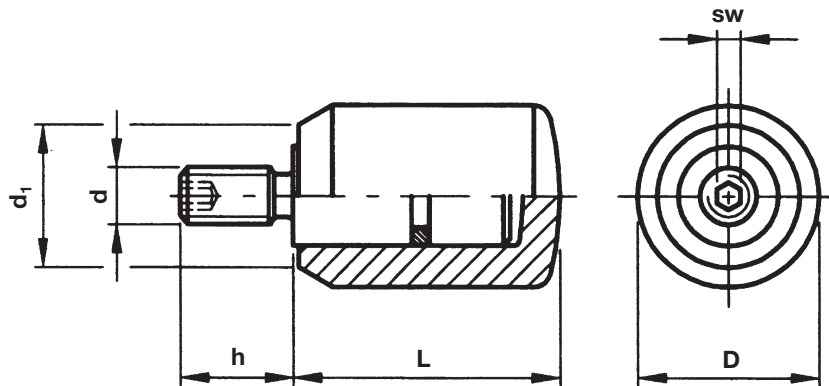
6318



Pomo giratorio

Material: Tecnopolímero especial de alta resistencia color negro, acabado mate.

Eje de acero cincado, con exágono interior en el extremo roscado.

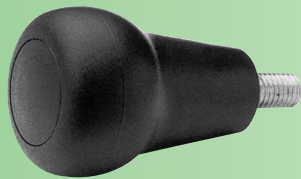


Ejemplo de pedido: ULM 6318-05

Referencia	d	L	D	d ₁	h	sw	g
6318-05	M 5	20	13,5	11	10	2	10
6318-051	M 5	23	16	12,5	10	2	12



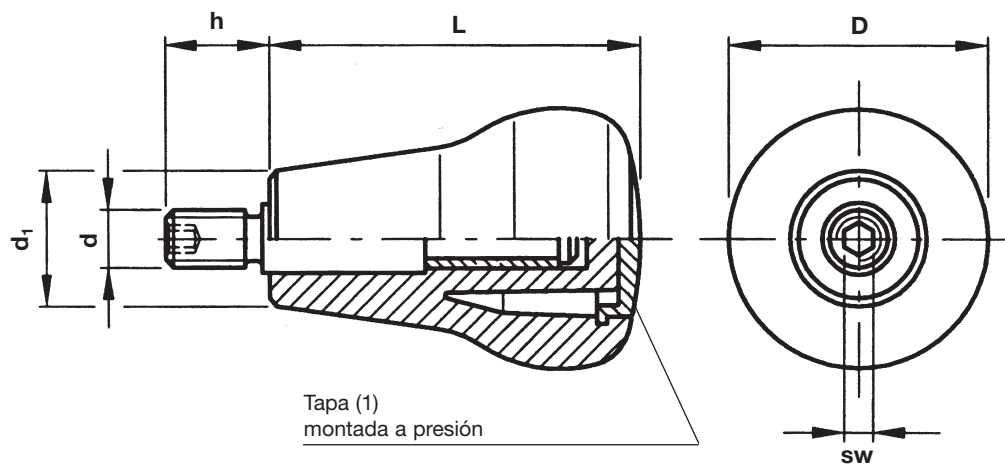
6319



Pomo giratorio con espiga roscada

Material: Tecnopolímero, elastomerizado, color negro. Dureza 40 SHA.

Eje de acero cincado, con exágono interior en el extremo roscado.



(1) Bajo demanda, puede suministrarse la tapa de material transparente, que permite el montaje de una marca autoadhesiva en el interior.

Ejemplo de pedido: ULM 6319-10

Referencia	d	D	L	d ₁	h	sw	g
6319-10	M 10	65	45	21	17	5	95