

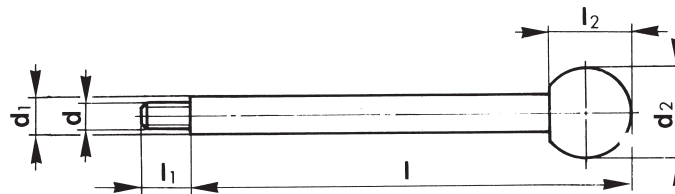


6360



Vástago de esfera largo

Material: Bola Baquelita negra.
Vástago Acero pulido.



Ejemplo de pedido: ULM 6360-08

Referencia	d ₁	d	d ₂	l	l ₁	l ₂	g
6360-08	8	M 6	20	100	9	18	44
6360-10	10	M 8	25	125	11	22,5	82
6360-12	12	M 10	32	160	14	29	154
6360-14	14	M 12	35	200	16	32,5	250
6360-16	16	M 14	40	250	18	37	410

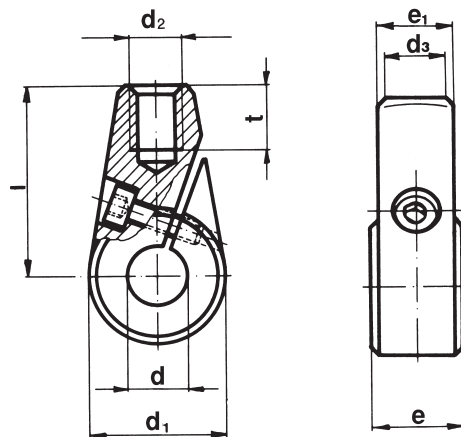


6362



Cuerpo de vástago

Material: Fundición maleable pavonda.



Ejemplo de pedido: ULM 6362-10

Referencia	d	d ₁	d ₂	d ₃	e ^{±0,5}	e ₁	l	t
6362-10	10	24	M 8	10	15,5	13	36	11
6362-12	12	28	M 10	12	17,5	15	41	14
6362-14	14	32	M 12	14	19,5	17	45	16
6362-16	16	32	M 12	14	19,5	17	45	16

