

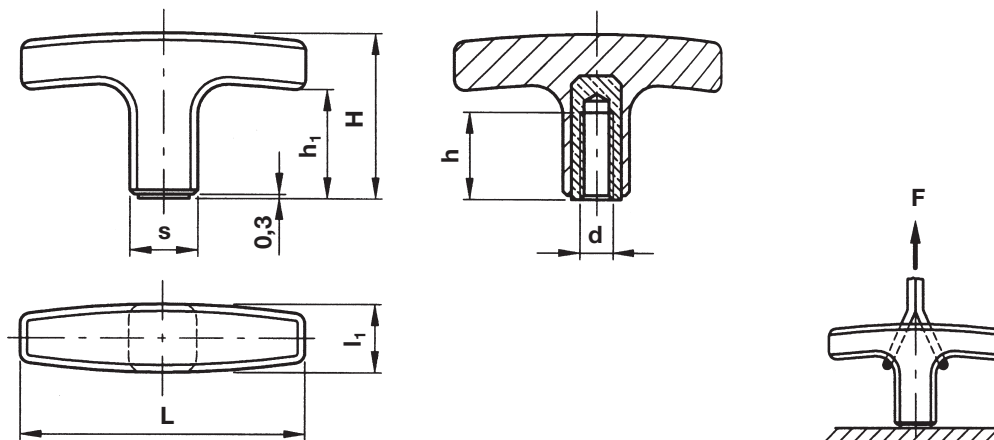


6640



Tirador

Material: **Tecnopolímero** reforzado con fibra de vidrio,
color negro acabado mate.
Inserto de latón con agujero ciego roscado.



Ejemplo de pedido: ULM 6640-06

*Bajo demanda puede suministrarse en color naranja RAL 2004.

Referencia	d	L	S	H	h ₁	l ₁	h	F daN	g
6640-06	M 6	40	13x13	30	20	13	16	250	16
6640-061	M 6	55	14x14	33	22	14	18	330	27
*6640-08	M 8	67	16x16	37	25	16	20	450	37
*6640-10	M 10	80	20x20	41	26	20	25	700	56

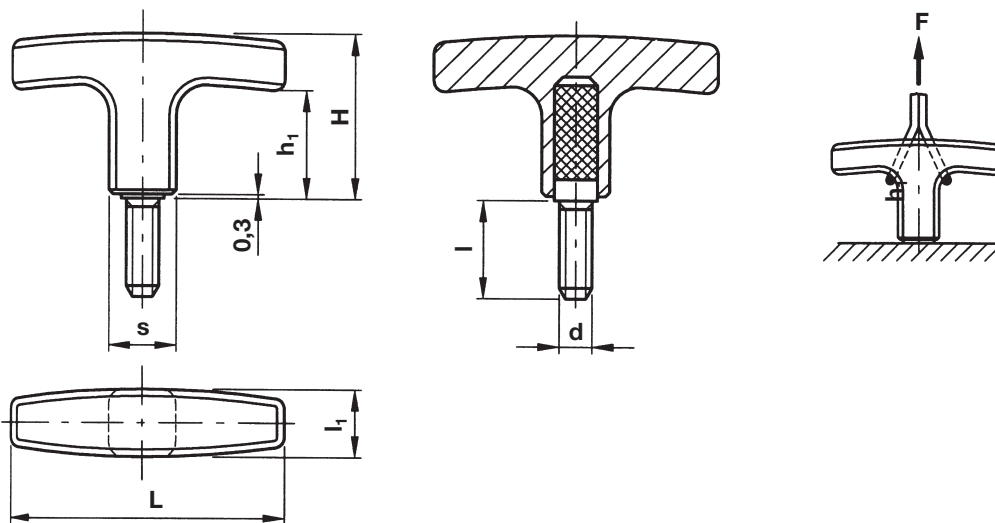


6641



Tirador con espiga roscada

Material: **Tecnopolímero** reforzado con fibra de vidrio,
color negro acabado mate.
Espiga roscada de acero cincado con extremo plano según normas ISO 4753.



Ejemplo de pedido: ULM 6641-06

Referencia	d	L	S	H	h ₁	l ₁	l	F daN	g
6641-06	M 6	40	13x13	30	20	13	20	250	17
6641-08	M 8	67	16x16	37	25	16	25	450	38
6641-10	M 10	80	20x20	41	26	20	30	700	58