

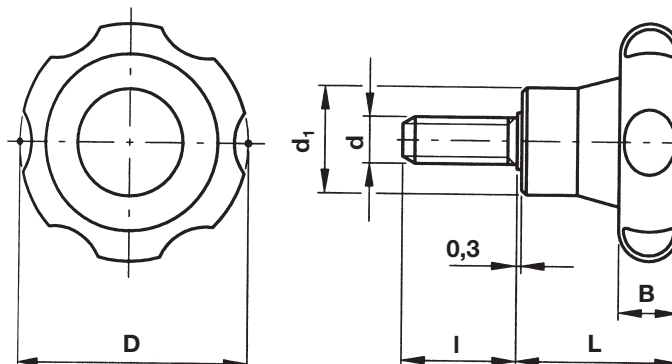


6836



Pomo ondulado con espiga roscada

Material: **Duroplast** color negro, acabado brillante.
Espiga roscada de acero cincado, con extremo plano según normas ISO 4753.



Ejemplo de pedido: ULM 6836-08

Referencia	d	D	L	B	d ₁	l	g
6836-08	M 8	51	34	12	23	25	48
6836-10	M 10	61	38	16	25	30	82
6836-12	M 12	69	42	18	27	50	135



6845

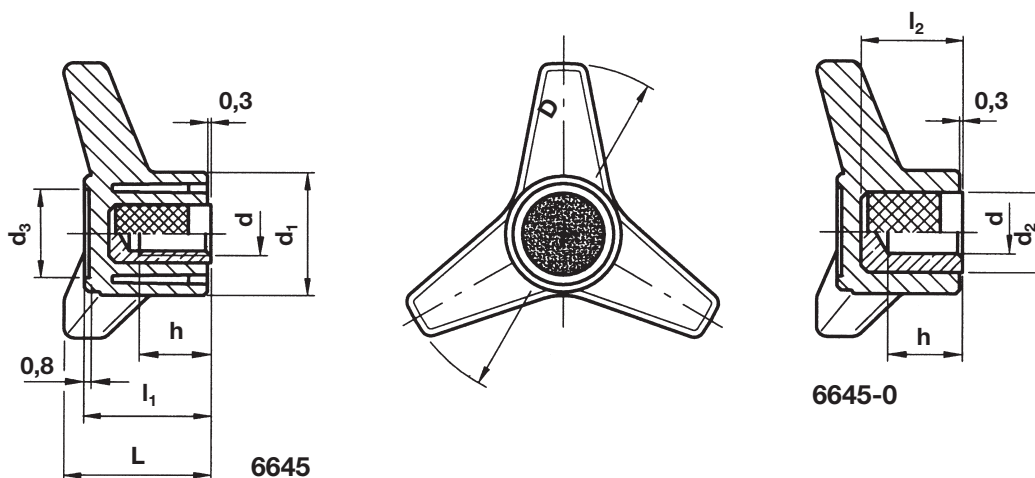


Volante 3 brazos

Material: **Tecnopolímero** reforzado con fibra de vidrio, color negro, acabado mate.

Versión: **6845-0**: inserto en acero pavonado con agujero liso ciego.

6845: inserto en latón con agujero roscado ciego.



Ejemplo de pedido: ULM 6845-08

Referencia Roscado	d	D	L	d ₁	d ₃	l ₁	h	g	g	d ₂	l ₂	h	d	Referencia Liso
6845-08	M 8	63	28	26	18	25	15	48	55	15	23	18	6	6845-0 06
6845-10	M 10	80	35	32	21	30	17	60	75	15	25	20	8	6845-0 08
6845-12	M 12	80	35	32	21	30	17	67						
6845-121	M 12	100	42	36	25	36	20	96	100	16	25	21	10	6845-0 10
6845-16	M 16	130	47	43	29	40	22	162	180	20	31	24	12	6845-0 12