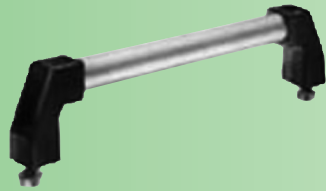


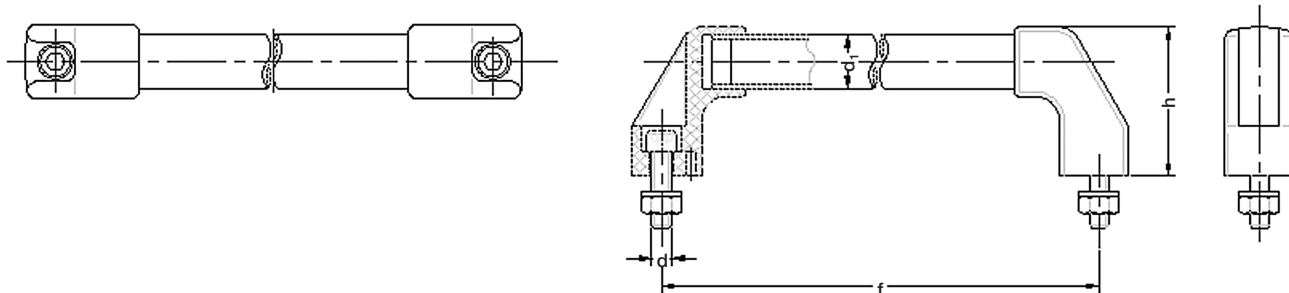


6938



Asa tubular (fijación superior)

Material: **Soportes laterales** en tecnopolímero reforzado, acabado mate.
Tubo de aluminio.

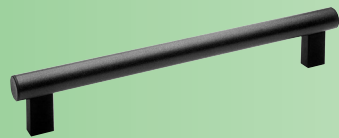


Ejemplo de pedido: ULM 6938-300

Referencia	f	d	d ₁	h	g
6938-300	300	M10	30	78	333
6938-400	400				380
6938-500	500				423
6938-600	600				466

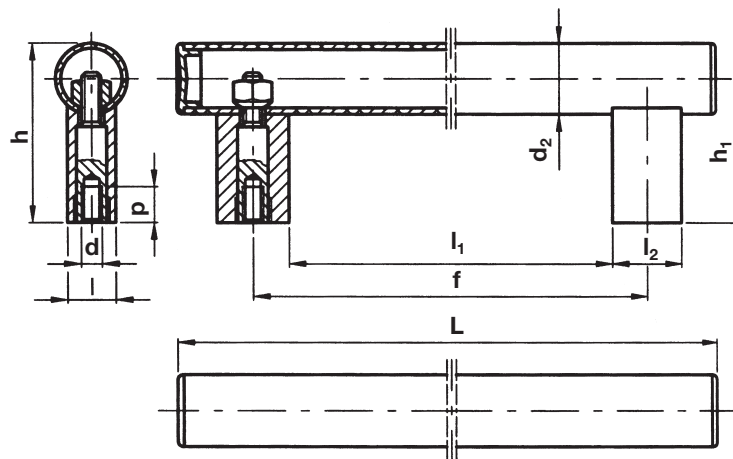


6940



Asa tubular (fijación inferior)

Material: **Soporte** en tecnopolímero reforzado, acabado mate.
Tubo de aluminio con recubrimiento epoxi. Color grafito metalizado.
Tapa lateral en resina acetálica. Color grafito acabado mate.



Ejemplo de pedido: ULM 6940-200

Referencia	f	L	h	l	l ₁	l ₂	h ₁	d ₂	d	p	g
6940-200	200±1	265	75	18	170	30	60	30	M 8	15	240
6940-300	300±1	365	75	18	270	30	60	30	M 8	15	280
6940-400	400±1	465	75	18	370	30	60	30	M 8	15	320
6940-500	500±1	565	75	18	470	30	60	30	M 8	15	360