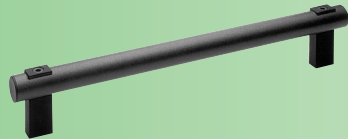


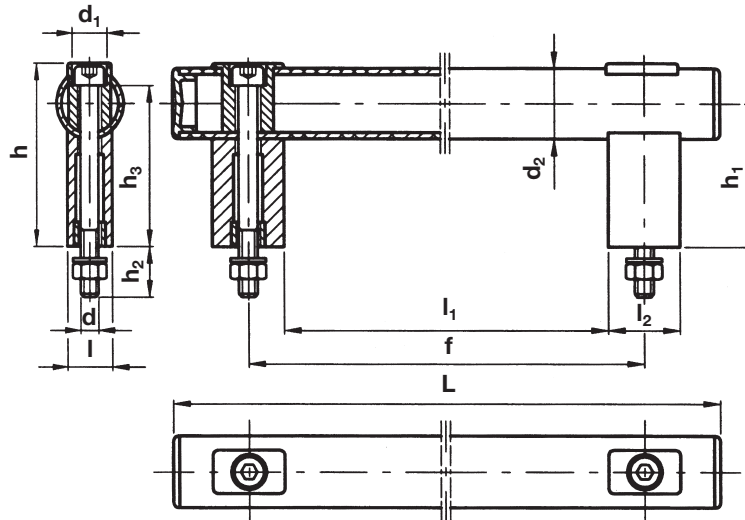


6941



Asa tubular (fijación superior)

Material: **Soporte** en tecnopolímero reforzado, acabado mate.
Tubo de aluminio con recubrimiento epoxi. Color grafito metalizado.
Tapa lateral en resina acetálica. Color grafito acabado mate.
 Tornillo ALLEN de M. 8 x 90 con tuerca y arandela.
Casquillo guía del tornillo de latón.



Ejemplo de pedido: ULM 6941-200

Referencia	f	L	h	l	l ₁	l ₂	h ₁	d ₂	d	d ₁	h ₂	h ₃	g
6941-200	200±1	265	77	18	170	30	60	30	M 8	13	21	69	270
6941-300	300±1	365	77	18	270	30	60	30	M 8	13	21	69	310
6941-400	400±1	465	77	18	370	30	60	30	M 8	13	21	69	350
6941-500	500±1	565	77	18	470	30	60	30	M 8	13	21	69	390

