



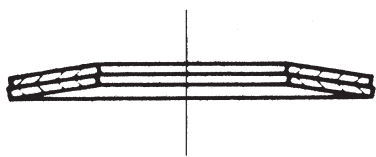
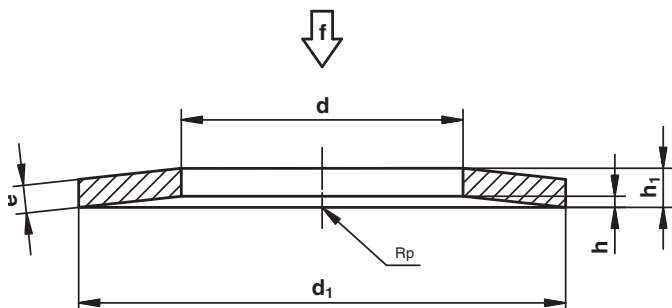
7360



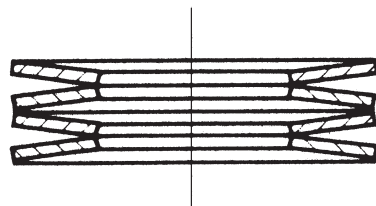
Muelles de platillo

Material: F 1140 pavonado.

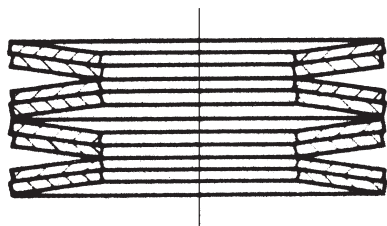
DIN 2093



2 muelles iguales sobrepuestos dan con igual carrera elástica doble esfuerzo



4 muelles iguales interpuestos dan el esfuerzo de uno con flecha cuádruple



4 paquetes de muelles interpuestos dan un doble esfuerzo con flecha cuádruple

Ejemplo de pedido: ULM 7360-08

Serie A Referencia	d ₁	d	e	h	h ₁	Fuerza elástica para f = 0,75 h	
						(p) kg	(f) mm
7360-04	8	4,2	0,4	0,2	0,6	21	0,15
7360-05	10	5,2	0,5	0,25	0,75	34	0,19
7360-06	12,5	6,2	0,7	0,3	1	66	0,22
7360-07	14	7,2	0,8	0,3	1,1	80	0,22
7360-08	16	8,2	0,9	0,35	1,25	105	0,26
7360-09	18	9,2	1	0,4	1,4	130	0,3
7360-10	20	10,2	1,1	0,45	1,55	155	0,34
7360-11	22,5	11,2	1,25	0,5	1,75	195	0,37
7360-12	25	12,2	1,5	0,55	2,05	300	0,41
7360-14	28	14,2	1,5	0,65	2,15	290	0,49
7360-16	31,5	16,3	1,75	0,7	2,45	400	0,52
7360-18	35,5	18,3	2	0,8	2,8	530	0,6
7360-20	40	20,4	2,25	0,9	3,15	650	0,67
7360-22	45	22,4	2,5	1	3,5	790	0,75
7360-25	50	25,4	3	1,1	4,1	1250	0,82
7360-28	56	28,5	3	1,3	4,3	1150	0,97
7360-31	63	31	3,5	1,4	4,9	1550	1,05
7360-36	71	36	4	1,6	5,6	2100	1,2
7360-40	80	41	5	1,7	6,7	3500	1,3
7360-46	90	46	5	2	7	3200	1,5
7360-51	100	51	6	2,2	8,2	4900	1,65

Ejemplo de pedido: ULM 7360-041

Serie B Referencia	d ₁	d	e	h	h ₁	Fuerza elástica para f = 0,75 h	
						(p) kg	(f) mm
7360-041	8	4,2	0,3	0,25	0,55	12	0,19
7360-051	10	5,2	0,4	0,3	0,7	21	0,22
7360-061	12,5	6,2	0,5	0,35	0,85	30	0,26
7360-071	14	7,2	0,5	0,4	0,9	29	0,3
7360-081	16	8,2	0,6	0,45	1,05	42	0,34
7360-091	18	9,2	0,7	0,5	1,2	58	0,37
7360-101	20	10,2	0,8	0,55	1,35	77	0,41
7360-111	22,5	11,2	0,8	0,65	1,45	73	0,49
7360-121	25	12,2	0,9	0,7	1,6	88	0,52
7360-141	28	14,2	1	0,8	1,8	115	0,6
7360-161	31,5	16,3	1,25	0,9	2,15	195	0,65
7360-181	35,5	18,3	1,25	1	2,25	175	0,75
7360-201	40	20,4	1,5	1,15	2,65	270	0,85
7360-221	45	22,4	1,75	1,3	3,05	370	0,95
7360-251	50	25,4	2	1,4	3,4	490	1,05
7360-281	56	28,5	2	1,6	3,6	460	1,2
7360-311	63	31	2,5	1,75	4,25	740	1,3
7360-361	71	36	2,5	2	4,5	690	1,5
7360-411	80	41	3	2,3	5,3	1100	1,7
7360-461	90	46	3,5	2,5	6	1450	1,85
7360-511	100	51	3,5	2,8	6,3	1350	2,1