



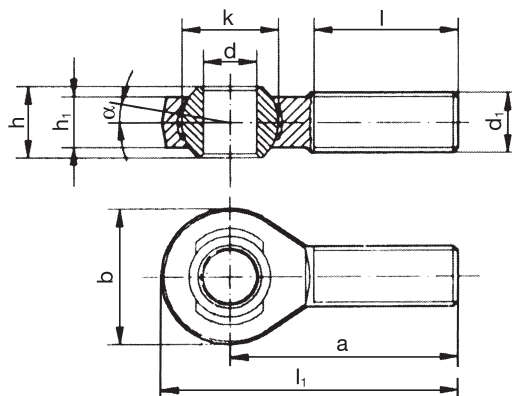
7627



Cabeza de rótula

Esfera: **Acero templado, rectificado y pulido.**
 Cuerpo: **Acero bonificado y cincado.**
 Temperatura de trabajo: **-30 °C a 150 °C.**

DIN 648.KA



Ejemplo de pedido: ULM 7627-05

Referencia	d	d ₁	h	h ₁	b	k	a	l	l ₁	Carga estática (daN)	ángulo α°	g
7627-05	5	M 5	8	6	18	11,112	33	19	42	300	13	15
7627-06	6	M 6	9	6,75	20	12,700	36	21	46	400	13	22
7627-08	8	M 8	12	9	24	15,875	42	25	54	800	14	38
7627-10	10	M10	14	10,5	28	19,050	48	28	62	1300	13	63
7627-12	12	M12	16	12	32	22,225	54	32	70	1700	13	100
7627-16	16	M16	21	15	42	28,575	66	37	87	4800	15	195



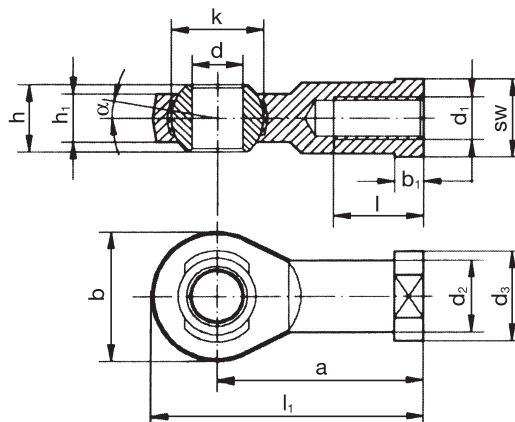
7628



Cabeza de rótula

Esfera: **Acero templado, rectificado y pulido.**
 Cuerpo: **Acero bonificado y cincado.**
 Temperatura de trabajo: **-30 °C a 150 °C.**

DIN 648.KJ



Ejemplo de pedido: ULM 7628-05

Referencia	d	d ₁	h	h ₁	b	d ₂	d ₃	k	a	l	l ₁	b ₁	sw	Carga estática (daN)	Ángulo α°	g
7628-05	5	M 5	8	6	18	9	11	11,112	27	10	36	4	9	600	13	19
7628-06	6	M 6	9	6,75	20	10	13	12,700	30	12	40	5	11	700	13	26
7628-08	8	M 8	12	9	24	12,5	16	15,875	36	16	48	5	14	1200	14	46
7628-10	10	M10	14	10,5	28	15	19	19,050	43	20	57	6,5	17	1400	13	76
7628-12	12	M12	16	12	32	17,5	22	22,225	50	22	66	6,5	19	1900	13	110
7628-16	16	M16	21	15	42	22	27	28,575	64	28	85	8	22	4800	15	220