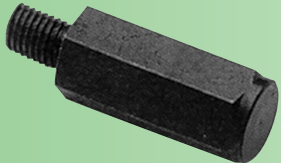
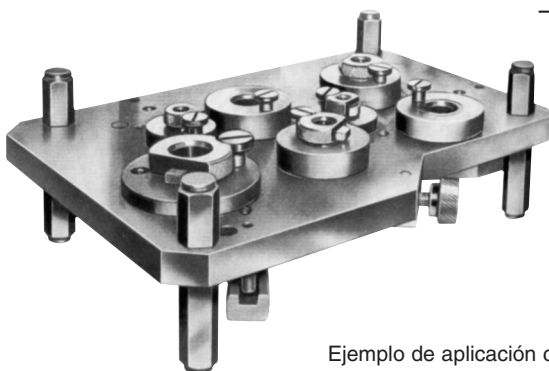
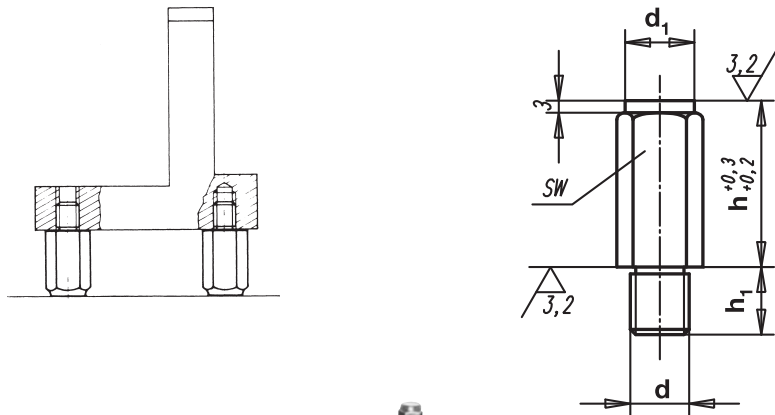


**2041**



## Pie roscado


Material: F1132 pavonado, superficie de apoyo templada.



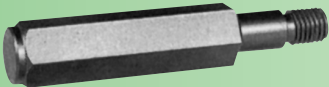
Ejemplo de aplicación construido principalmente con elementos norelem.

Ejemplo de pedido: ULM 2041-06

Referencia	d	d <sub>1</sub>	h	h <sub>1</sub>	sw	g
2041-06	M6	10	10	11	10	8,5
2041-061	M6	10	20	11	10	14
2041-08	M8	13	15	13	13	20
2041-081	M8	13	30	13	13	35
2041-10	M10	17	20	16	17	40
2041-101	M10	17	40	16	17	70
2041-12	M12	19	25	20	19	84
2041-121	M12	19	50	20	19	140
2041-16	M16	27	30	24	27	160
2041-161	M16	27	60	24	27	280
2041-20	M20	32	40	29	32	310
2010-201	M20	32	80	29	32	550

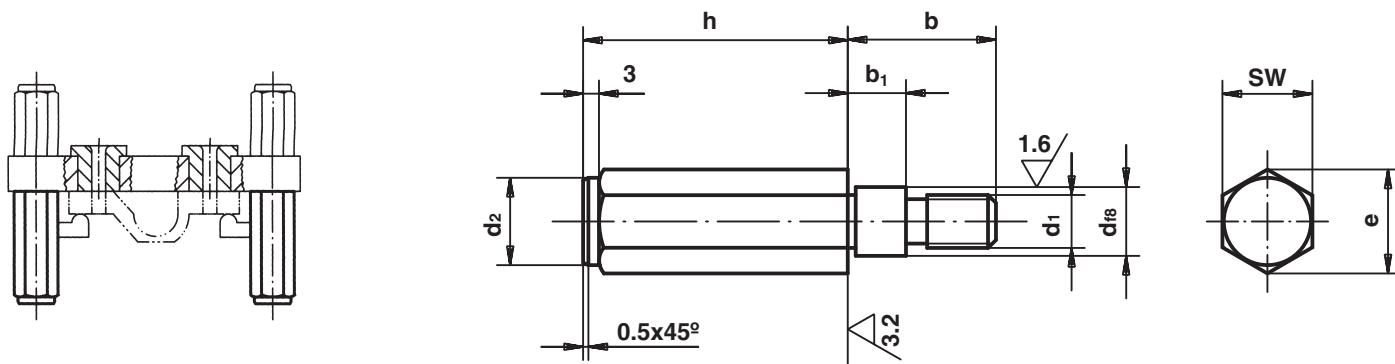


**2050**



## Columna de apoyo con espiga roscada

Material: F 1132 pavonado, superficie de apoyo templada.



**Nota:**

- Se recomienda rectificar ligeramente la superficie de apoyo una vez montada, para obtener un buen asentamiento del utilaje.
- Para d<sup>18</sup>, escariar a H<sup>8</sup>.

Ejemplo de pedido: ULM 2050-10 x 75

Referencia	h <sup>+0.3</sup> / <sub>+0.2</sub>				b	b <sub>1</sub>	d <sup>18</sup>	d <sub>1</sub>	d <sub>2</sub>	e	sw	g según h			
2050-10 x ...	50	75	100	-	28	11	11	M10	16,5	19,5	17	112	160	209	-
2050-12 x ...	50	75	100	125	35	18	13	M12	18,5	21,5	19	150	222	275	335