

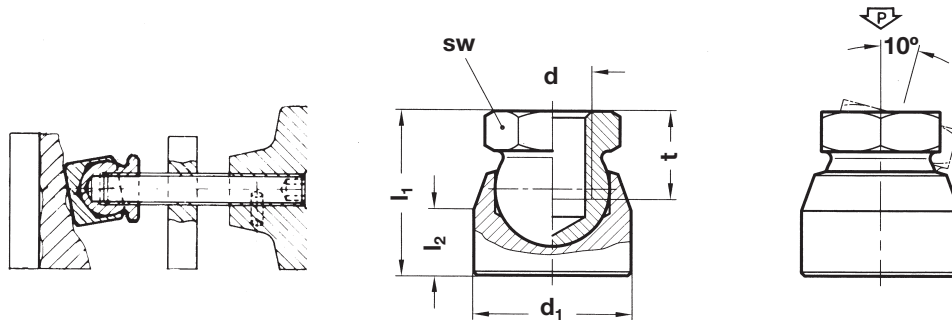


2110



Pie de rótula

Material: Acero tratado y pavonado.



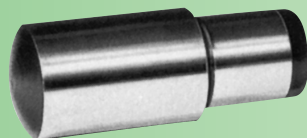
Ejemplo de pedido: ULM 2110-05

Referencia	d	d ₁	l ₁	l ₂	t	P _{maxi} (daN)	sw	g
2110-05	M5	13	17	-	6,5	162	10	12
2110-06	M6	13	17	-	8,5	233	10	15
2110-08	M8	16	19	7	9	500	13	20
2110-10	M10	20	22	8	11	750	16	30
2110-12	M12	24	25	10	12	1000	18	50
*2110-14	M14	25	30	-	13	1050	22	80
2110-16	M16	30	34	13	16	1304	24	100
2110-20	M20	32	35	-	18	2100	30	130

*Consultar.

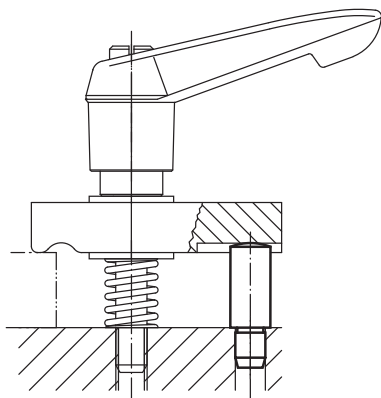
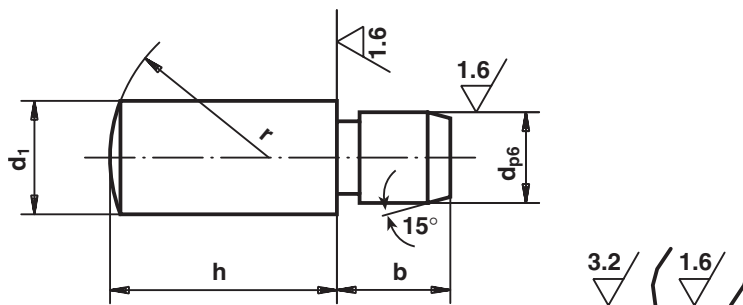


2130



Apoyo para bridas

Material: F 1510 cementado, templando y pavonado.



Ejemplo de pedido: ULM 2130-08 x25

Referencia	d ^{P6}	h ^{±0,25}			b	d ₁	r	g h máx.
2130-08 x...	6	16	20	25	8	8	11	11
2130-10 x...	8	20	25	32	10	10	14	23
2130-12 x...	10	25	32	40	12	12	16	42
2130-14 x...	12	25	32	40	14	14	20	59
2130-16 x...	14	32	40	50	16	16	25	97
2130-20 x...	16	32	40	50	20	20	28	153