


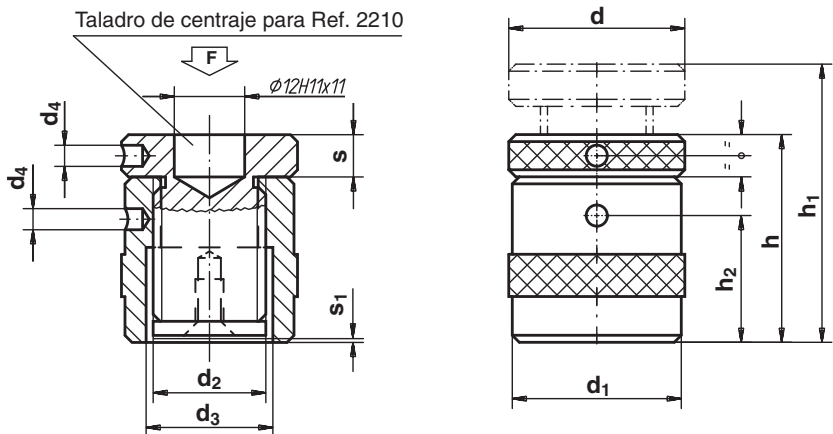
**2170**



## Calzo roscado

Material: **F 1140 pintado.**

Taladro de centrado para Ref. 2210



Ejemplo de pedido: ULM 2170-02

Referencia	d	d <sub>1</sub>	d <sub>2</sub>	d <sub>3</sub>	d <sub>4</sub>	h	h <sub>1</sub>	h <sub>2</sub>	s	s <sub>1</sub>	FdaN	g
<b>02170-01*</b>	32	32	Tr 20 x 4	22	4	38	51	23	8	1,5	1500	200
<b>02170-02</b>	50	50	Tr 28 x 4	36	6	50	71	30	12	0,5	6000	700
<b>02170-03</b>	50	50	Tr 28 x 4	36	6	70	102	43	16	0,5	6000	1000
<b>02170-04</b>	65	70	Tr 30 x 7	42	6	100	144	61	25	0,5	10000	2400
<b>02170-05</b>	70	80	Tr 50 x 8	54	10	140	213	90	30	1,5	17000	4600
<b>02170-06</b>	80	98	Tr 68 x 5	68	10	190	300	130	34	2,5	35000	9700

\*Esta referencia no tiene taladro central.

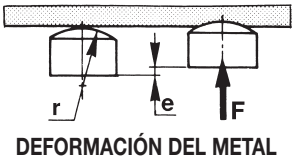


**2210**



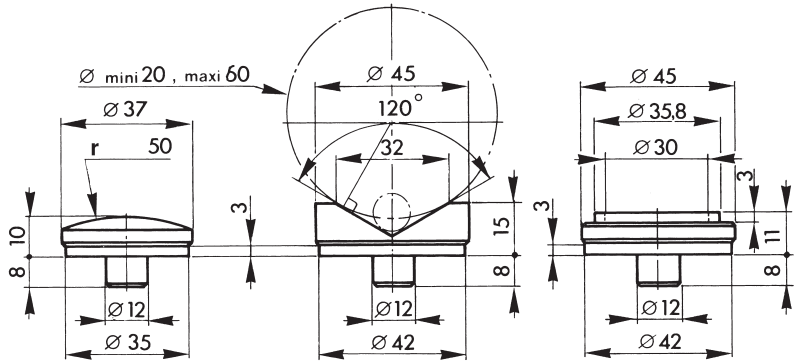
## Cabeza de calzo

Material: **F1140 tratado y pavonado.**



**DEFORMACIÓN DEL METAL**

$$e = 1,23 \sqrt[3]{\frac{F^2}{E^2 r}}$$



**2210-01**
**2210-02**
**2210-03**

Ejemplo de pedido: ULM 2210-01

Material	E: daN/mm <sup>2</sup>	Material	E: daN/mm <sup>2</sup>	Referencia	g
Fundición	10000	Bronce	6000	<b>2210-01</b>	90
Acero	24000	Aluminio	6750	<b>2210-02</b>	160
				<b>2210-03</b>	120