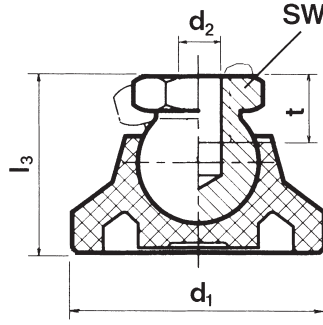


2520



## Pie de máquina con rosca interior

Material: Ref. 2520. Rótula de acero clase 5.8 cincado.  
 Ref. 2520.3. Rótula de acero inoxidable (Aisis 303).  
 Tecnopolímero reforzado con fibra de vidrio.  
 Color negro mate.



Ejemplo de pedido: ULM 2520-08

Referencia Acero cincado	Referencia Acero inoxidable	d <sub>1</sub>	d <sub>2</sub>	l <sub>3</sub>	l <sub>5</sub>	sw	t <sub>min.</sub>	Carga estática daN
2520-08	2520-3 08	25	M 8	19	4	13	9	500
2520-10	2520-3 10	32	M10	23	5	16	10,5	700
2520-12	2520-3 12	50	M12	28	7	18	11,5	1.000
2520-16	2520-3 16	60	M16	36	8,5	24	16	1.400

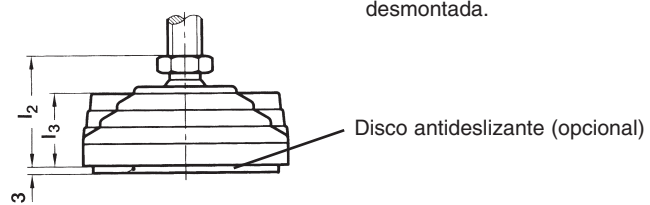
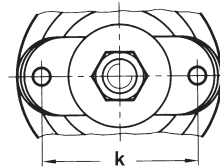
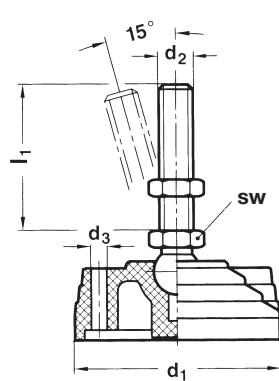


2750



## Pie de máquina con espiga roscada

Material: Ref. 2750. Espiga de acero clase 5.8 cincado.  
 Ref. 2750.3. Espiga de acero inoxidable (Aisi 303).  
 Base tecnopolímero reforzado con fibra de vidrio, color negro acabado mate.  
 Dos agujeros a 180° para fijación al suelo.



**Nota:** Por comodidad de embalaje, la espiga se sirve desmontada.

Disco antideslizante (opcional)

Ejemplo de pedido: ULM 2750-716x98

Referencia Acero cincado	Referencia Acero inoxidable	x l <sub>1</sub>	d <sub>1</sub>	d <sub>2</sub>	l <sub>2</sub>	l <sub>3</sub>	l <sub>4</sub>	sw	d <sub>3</sub>	k	bola Ø	Carga estática daN
2750-708 x...	2750-3 708 x...	43 68	80	M 8	67	21	23	24	8,5	54	14	1600
2750-710 x...	2750-3 710 x...	43 68 98	80	M10	67	21	23	24	8,5	54	14	1600
2750-712 x...	2750-3 712 x...	43 68 98	80	M12	67	21	23	24	8,5	54	14	1600
2750-716 x...	2750-3 716 x...	58 98 138 158	80	M16	43	21	23	24	8,5	54	24	1800
2750-720 x...	2750-3 720 x...	98 138 158 198	80	M20	43	21	23	24	8,5	54	24	1800
2750-724 x...	2750-3 724 x...	98 158 198	80	M24	43	21	23	24	8,5	54	24	1800
2750-816 x...	2750-3 816 x...	58 98 138 158	100	M16	43	21	23	24	12,5	70	24	2500
2750-820 x...	2750-3 820 x...	98 138 158 198	100	M20	43	21	23	24	12,5	70	24	2500
2750-824 x...	2750-3 824 x...	98 158 198	100	M24	43	21	23	24	12,5	70	24	2500
2750-916 x...	2750-3 916 x...	58 98 138 158	125	M16	67	22	45	24	12,5	95	24	2800
2750-920 x...	2750-3 920 x...	98 138 158 198	125	M20	67	22	45	24	12,5	95	24	2800
2750-924 x...	2750-3 924 x...	98 158 198	125	M24	67	22	45	24	12,5	95	24	2800

