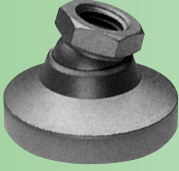
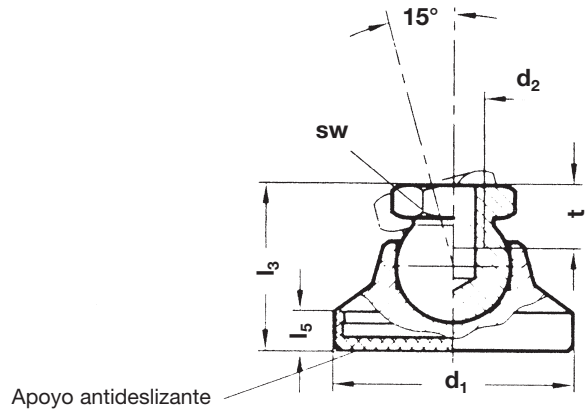


2500



Pie de máquina


Material: Ref. 2500. Acero clase 5.8 cincado.
 Ref. 2500-3. Acero inoxidable Aisi 303.
 Apoyo antideslizante de elastómero, dureza 70 SH.A., color negro.
 Bajo demanda, puede suministrarse con Apoyo metálico o Apoyo de DELRIN.




*** Nota:**
 En la versión inoxidable la carga se reduce a un 50% de lo indicado.

Ejemplo de pedido: ULM 2500-08

Referencia Acero cincado	Referencia Acero inoxidable	d ₁	d ₂	l ₃	l ₅	SW	t _{min.}	Carga estática daN
2500-08	2500-3 08	25	M 8	20,5	5,5	13	9	1.400
2500-10	2500-3 10	32	M10	24,5	6,5	16	10,5	2.300
2500-12	2500-3 12	50	M12	29,5	8,5	18	11,5	3.300
2500-16	2500-3 16	60	M16	37,5	10	24	16	6.200

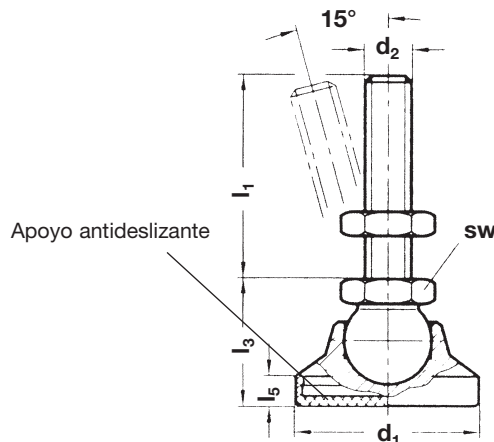


2550



Pie de máquina con espiga roscada

Material: Ref. 2550. Acero clase 5.8 cincado.
 Ref. 2550-3. Acero inoxidable Aisi 303.
 Apoyo antideslizante de elastómero, dureza 70 SH.A., color negro.
 Bajo demanda, puede suministrarse con Apoyo metálico o Apoyo de DELRIN.



*** Nota:**
 En la versión inoxidable la carga se reduce a un 50% de lo indicado.

Ejemplo de pedido: ULM 2550-08 x63

Referencia Acero cincado	Referencia Acero inoxidable	x l ₁	d ₁	d ₂	l ₃	l ₅	SW	t _{min.}	Carga estática daN
2550-08 x...	2550-3 08 x...	40 63	25	M 8	20,5	5,5	13	9	1.400
2550-10 x...	2550-3 10 x...	50 80	32	M10	24,5	6,5	16	10,5	2.300
2550-12 x...	2550-3 12 x...	63 100	50	M12	29,5	8,5	18	11,5	3.300
2550-16 x...	2550-3 16 x...	80 125	60	M16	37,5	10	24	16	6.200