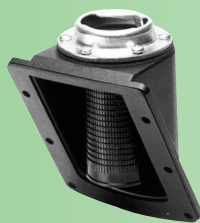




28074



Monobloc lateral

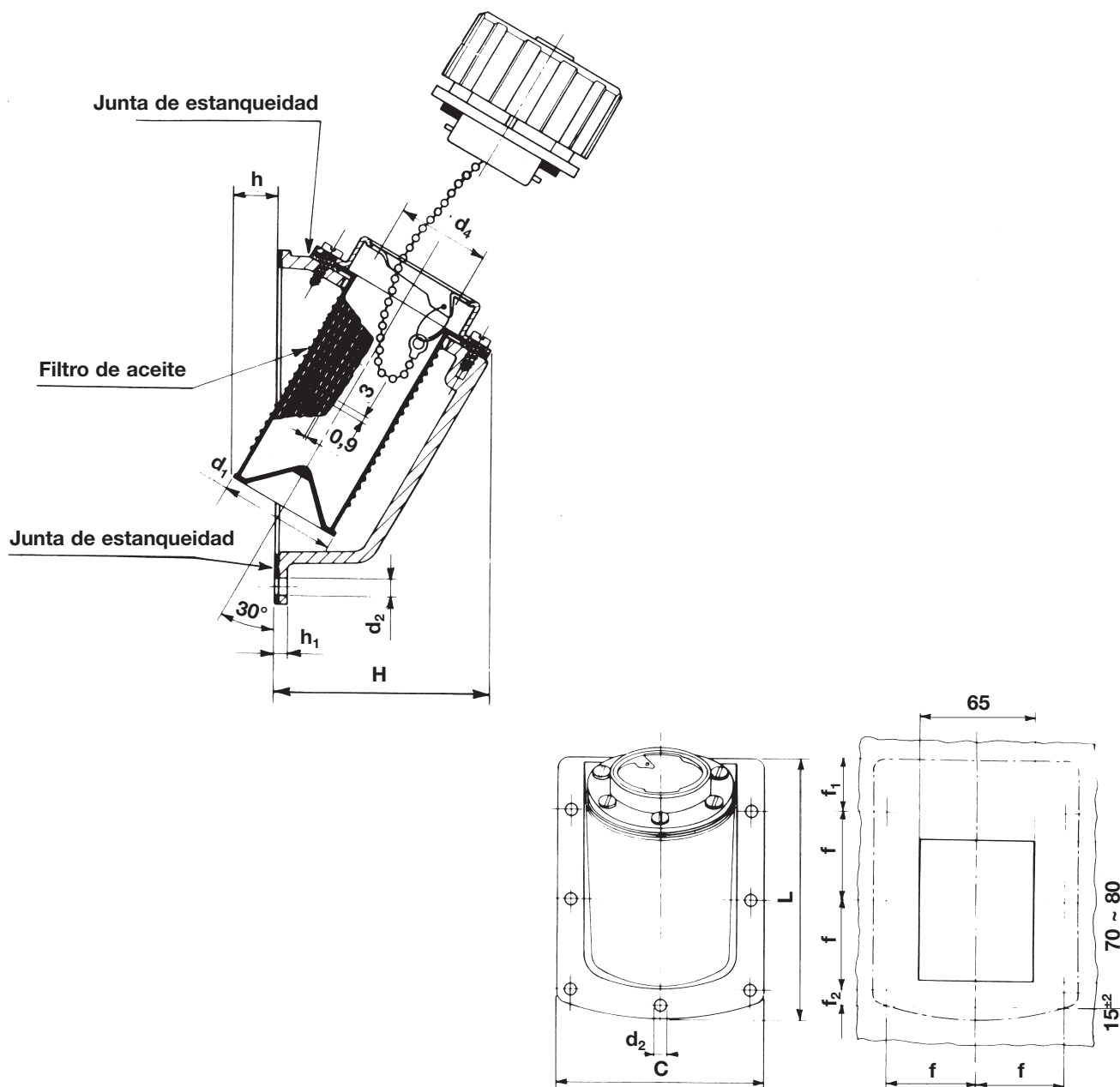
Material: Cuerpo tecnopolímero color negro.

Soporte de acero cincado para tapón desvaporizador de cierre por bayoneta, fijado al cuerpo con 6 tornillos autorroscantes.

Filtro tecnopolímero color negro.

Junta de estanqueidad plana, de corcho, impregnada con caucho.

Fijación en un lateral del depósito con 7 tornillos M6 y arandelas de seguridad (no suministrado), par de apriete aconsejado: 8 Nm.
Tapón incluido.



Ejemplo de pedido: ULM-28074

Referencia	d_4	L	C	f	f_1	f_2	d_1	d_2	H	h	h_1	\hat{g}
28074	39	148	117	51	30	9	49	7	90	18	7	440