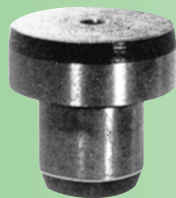


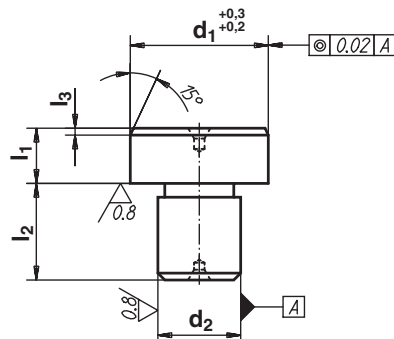
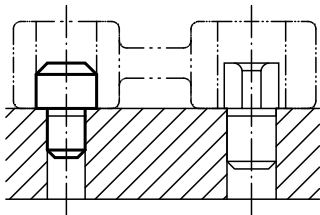


3130



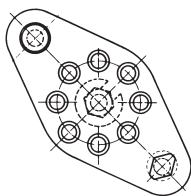
Pitón de centraje cilíndrico

Material: **F 1140 templado.**



Ejemplo de pedido: ULM 3130-05

Referencia	d ₁	d ₂ ^{p6}	l ₁	l ₂	l ₃	g
3130-05	8	5	8	8	2	5
3130-07	10	7	8	8	2	10
3130-08	12	8	8	10	2	12
3130-081	14	8	8	10	3	15
3130-09	16	9	8	12	3	20
3130-12	18	12	8	12	3	28
3130-121	20	12	8	14	3	34
3130-14	22	14	8	14	3	38
3130-16	25	16	8	16	3	44

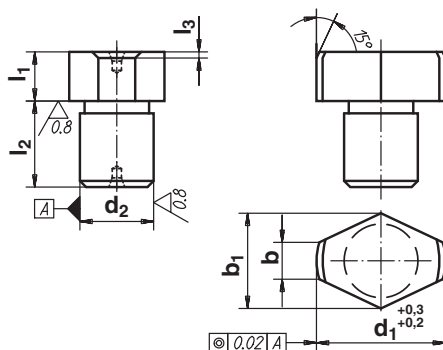
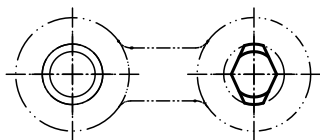


3150



Pitón de centraje fresado

Material: **F 1140 templado.**



Ejemplo de pedido: ULM 3150-05

Referencia	d ₁	d ₂ ^{p6}	l ₁	l ₂	l ₃	b	b ₁	g
3150-05	8	5	8	8	2	2	6,8	4
3150-07	10	7	8	8	2	3	8,6	6
3150-08	12	8	8	10	2	3	9,8	10
3150-081	14	8	8	10	3	3,5	11,2	11
3150-09	16	9	8	12	3	4	13,2	15
3150-12	18	12	8	12	3	4,5	14,7	21
3150-121	20	12	8	14	3	5	16,6	25
3150-14	22	14	8	14	3	5,6	18	28
3150-16	25	16	8	16	3	6	19,8	34

