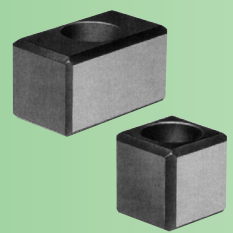
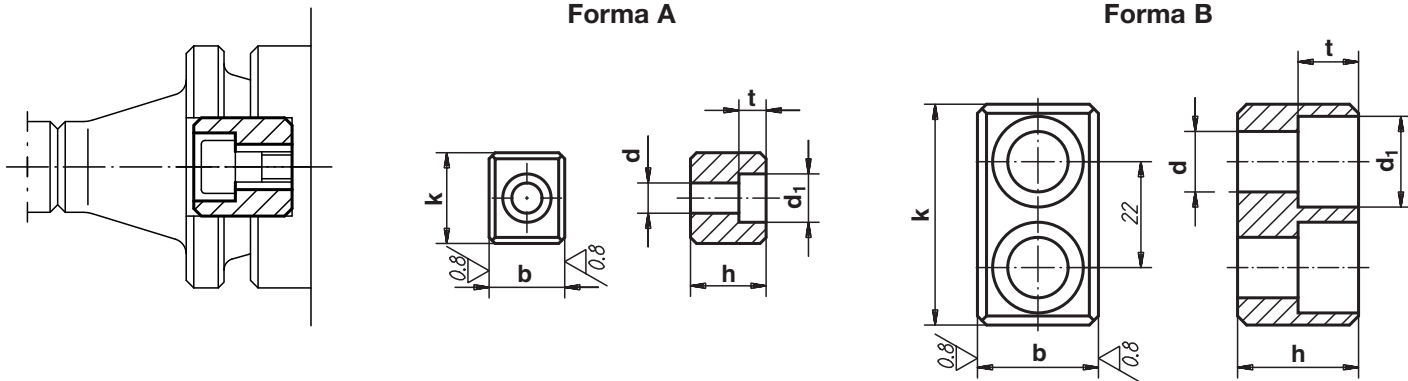


3290




Tope de arrastre

Material: F 1510 cementado, templado y pavonado. **DIN 2079**




Ejemplo de pedido: ULM 3290-01

| Forma A | Forma B | ISO | k | b ^{h5} | d | d ₁ | h | t | g |
|---------|---------|-------|------|-----------------|-----|----------------|----|------|-----|
| 3290-01 | - | 30 | 16,5 | 15,9 | 6,4 | 10,4 | 16 | 6,2 | 25 |
| 3290-02 | - | 40 | 19,5 | 15,9 | 6,4 | 10,4 | 16 | 6,2 | 32 |
| 3290-03 | - | 45 | 19,5 | 19 | 8,4 | 13,5 | 19 | 8,3 | 35 |
| 3290-04 | - | 50-55 | 26,5 | 25,4 | 13 | 19 | 25 | 12,3 | 85 |
| | 3290-06 | 60 | 45,5 | 25,4 | 13 | 19 | 25 | 12,3 | 140 |

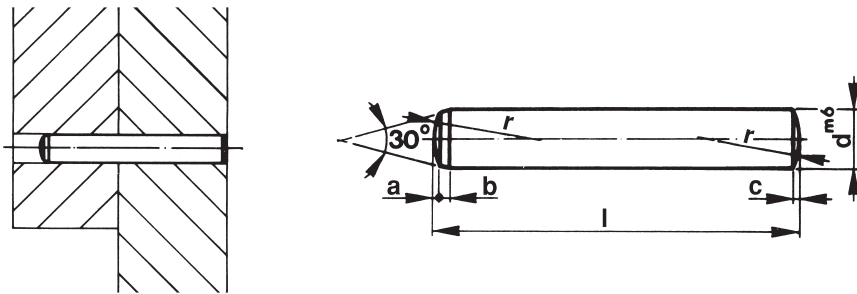


3300



Pasador cilíndrico

Material: F 522. Templado y rectificado. T-60-62 HRc. **DIN 6325**



Ejemplo de pedido: ULM 3300-2 x16

| d ^{m6} | l | | | | | | | | | | | | | | | | | | a | b | c | r | | |
|-----------------|----|----|----|----|----|----|----|----|----|----|----|----|----|----|----|----|----|----|---|---|------|-----|------|-----|
| | 10 | 12 | 14 | 16 | 18 | 20 | 24 | 28 | 32 | 36 | 40 | 45 | 50 | 55 | 60 | 70 | 80 | 90 | | | | | 100 | 120 |
| 2 | ○ | ○ | ○ | ○ | ○ | ○ | | | | | | | | | | | | | | | 0,18 | 0,6 | 0,3 | 2 |
| 2,5 | ○ | ○ | ○ | ○ | ○ | ○ | | | | | | | | | | | | | | | 0,25 | 0,7 | 0,4 | 2,5 |
| 3 | ○ | ○ | ○ | ○ | ○ | ○ | | | | | | | | | | | | | | | 0,3 | 0,8 | 0,45 | 3 |
| 4 | ○ | ○ | ○ | ○ | ○ | ○ | | | | | | | | | | | | | | | 0,4 | 1 | 0,6 | 4 |
| 5 | ○ | ○ | ○ | ○ | ○ | ○ | | | | | | | | ○ | | | | | | | 0,5 | 1,2 | 0,75 | 5 |
| 6 | ○ | ○ | ○ | ○ | ○ | ○ | | | | | | | | ○ | | | | | | | 0,6 | 1,5 | 0,9 | 6 |
| 8 | | | | ○ | ○ | ○ | | | | | | | | ○ | | | | | | | 0,8 | 1,8 | 1,2 | 8 |
| 10 | | | | | ○ | ○ | | | | | | | | ○ | | | | | | ○ | 1 | 2 | 1,5 | 10 |
| 12 | | | | | | ○ | | | | | | | | ○ | | | | | | ○ | 1,3 | 2,5 | 1,8 | 12 |
| 14 | | | | | | | | | ○ | | | | | ○ | | | | | | ○ | 1,3 | 2,5 | 2 | 16 |
| 16 | | | | | | | | | | | | | | ○ | | | | | | ○ | 1,7 | 3 | 2,5 | 16 |
| 20 | | | | | | | | | | | | | | ○ | | | | | | ○ | 2 | 4 | 3 | 20 |

