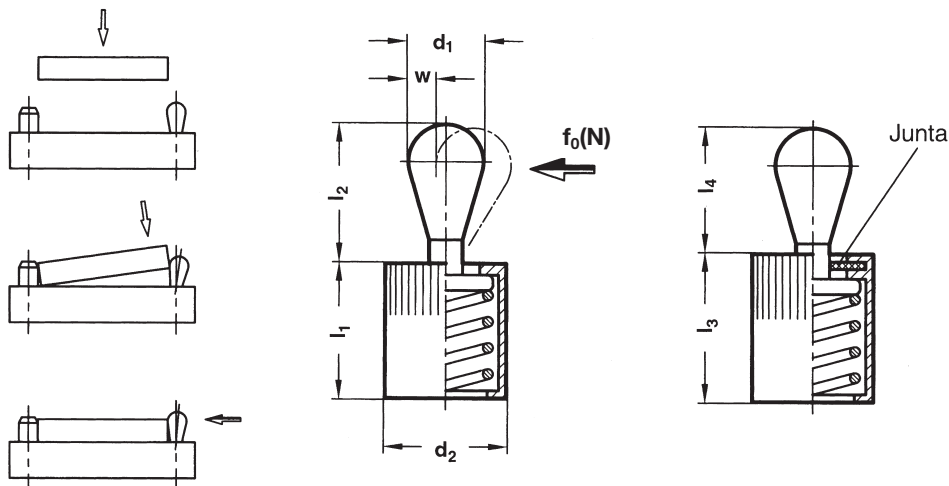


**3330-3332**



## Posicionador de presión lateral

Material: **Cuerpo de aluminio.**  
 Versión: **Vástago de acero templado y pavonado.**  
 Versión: **Vástago de DELRIN.**



Ejemplo de pedido: ULM 3330-21036

Referencia Vástago acero	F <sub>0</sub>	d <sub>1</sub>	d <sub>2</sub>	l <sub>1</sub> <sup>-1</sup>	l <sub>2</sub>	a <sub>1</sub>	a <sub>2</sub>	w	x <sub>1</sub>	x <sub>2</sub>	F <sub>0</sub>	Referencia Vástago DELRIN
3330-21036	20	3	6	7	4	1,5	3,5	1	1	0,75	10	3330-71034
3330-21056	50	5	10	11	6,7	2,5	5,7	1,6	1,7	1,3	20	3330-71054
3330-21066	75	6	10	11	10,7	3	7,7	2	1,9	1,4	40	3330-71064
3330-21086	100	8	12	13	13,9	4	8,9	2,6	2,7	2,1	50	3330-71084
3330-21106	200	10	16	17	16,7	5	10,7	3,2	3,4	2,7	100	3330-71104

### Posicionador con junta

Referencia Vástago acero	F <sub>0</sub>	d <sub>1</sub>	d <sub>2</sub>	l <sub>3</sub> <sup>-1</sup>	l <sub>4</sub>	a <sub>1</sub>	a <sub>2</sub>	w	x <sub>1</sub>	x <sub>2</sub>	F <sub>0</sub>	Referencia Vástago DELRIN
3330-22036	20	3	6	7	4	1,5	3,5	1	1	0,75	10	3330-72034
3330-22056	50	5	10	11,5	6	2,5	5,7	1,6	1,7	1,3	20	3330-72054
3330-22066	75	6	10	11,5	10	3	5,7	2	1,9	1,4	40	3330-72064
3330-22086	100	8	12	14	13	4	8,9	2,6	2,7	2,1	50	3330-72084
3330-22106	200	10	16	18	16	5	10,7	3,2	3,4	2,7	100	3330-72104

### Posicionador de presión lateral sin vástago y con junta

Referencia	F <sub>0</sub>	d <sub>1</sub>	d <sub>2</sub>	l <sub>1</sub> <sup>-1</sup>	l <sub>2</sub>	w
3332-32056	50	M4	10	12	4	1,6
3332-32066	75	M4	10	12	7,5	2
3332-32106	200	M6	16	18	11,5	3,2

