

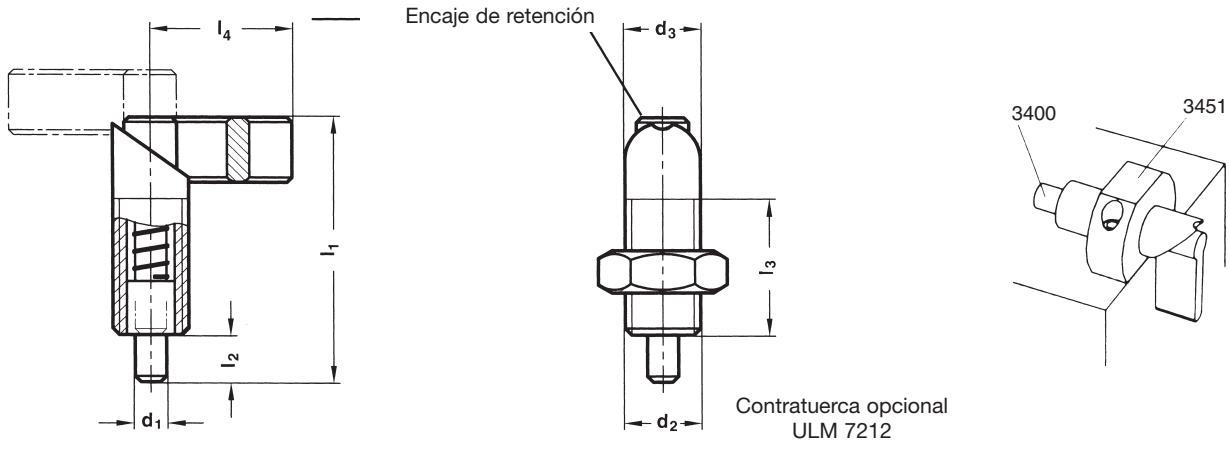


3400



Posicionador centrador

Material: **Ref 3400** Cuerpo y palanca de acero pavonado.
Pivote de acero nitrurado.
Ref 3400-3 Cuerpo de acero inoxidable AISI 303.
Pivote acero inoxidable AISI 303 cromado duro.



Ejemplo de pedido: ULM 3400-06

Referencia Acero pavonado	Referencia Acero inoxidable	$d_1^{-0,02-0,04}$	d_2	d_3	l_1	l_2	$l_3^{+1,5}$	l_4
3400-06	3400-3 06	6	M16 x 1,5	16	56	10	30	32
3400-08	3400-3 08	8	M16 x 1,5	16	56	10	30	32
3400-10	3400-3 10	10	M20 x 1,5	20	69	12	36	37
3400-12	3400-3 12	12	M20 x 1,5	20	69	12	36	37

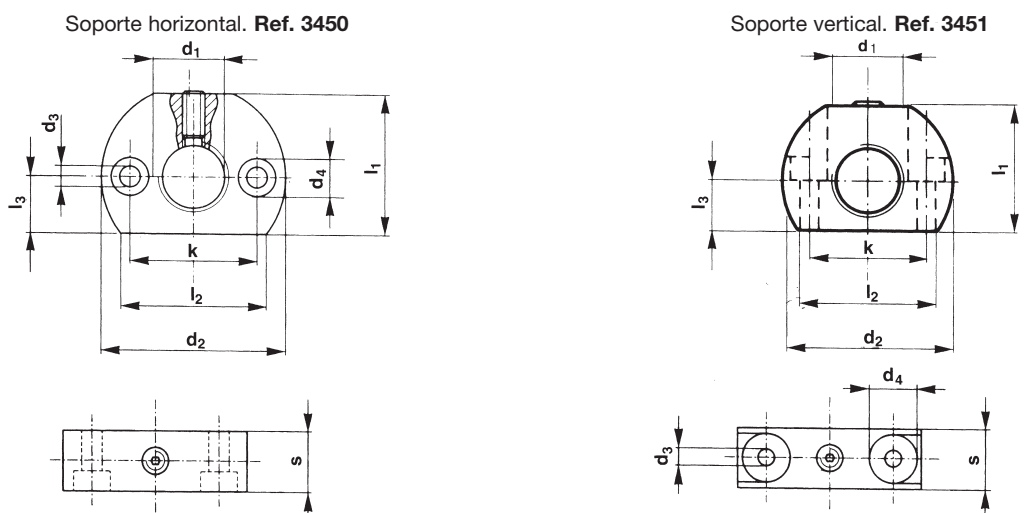


3450-3451



Soporte para posicionador 3400

Material: **Acero F.1140 pavonado.**



Ejemplo de pedido: ULM 3450-16

Referencia Horizontal	Referencia Vertical	d_1	d_2	d_3	d_4	k	l_1	l_2	l_3	s
3450-16	3451-16	M16 x 1,5	46	5,2	9,5	32	33	37	13	15
3450-20	3451-20	M20 x 1,5	46	5,2	9,5	32	33	37	13	15