

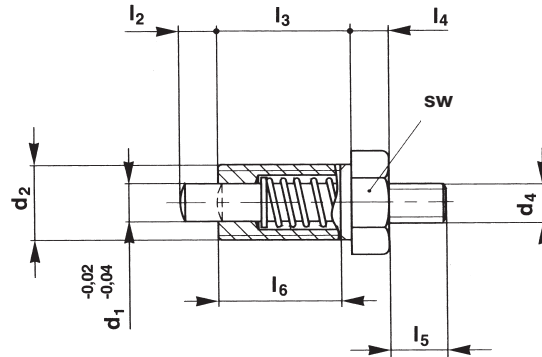


3510



Posicionador con espiga roscada

Material: Ref 3510 Cuerpo de acero pavonado.
 Pivote de acero templado y pavonado.
 Ref 3510-3 Cuerpo de acero inoxidable.
 Pivote de acero cromado.



Ejemplo de pedido: ULM 3510-05

Referencia Acero pavonado	Referencia Acero inoxidable	d ₁	d ₂	d ₄	l _{2min.}	l ₃	l ₄	l ₅	l ₆	sw	Presión daN	
											Principio	Final
3510-05	3510-3.05	5	M10 x 1	M5	5	17	5	6	15	12	0,7	1,6
3510-06	3510-3.06	6	M12 x 1,5	M6	6	20	6	10	17	14	0,65	1,5
3510-08	3510-3.08	8	M16 x 1,5	M8	8	26	8	12	23	19	1,2	3,1
3510-10	3510-3.10	10	M20 x 1,5	M8	10	33	10	12	30	22	2,3	5,4

