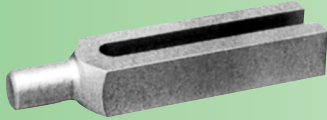




4150



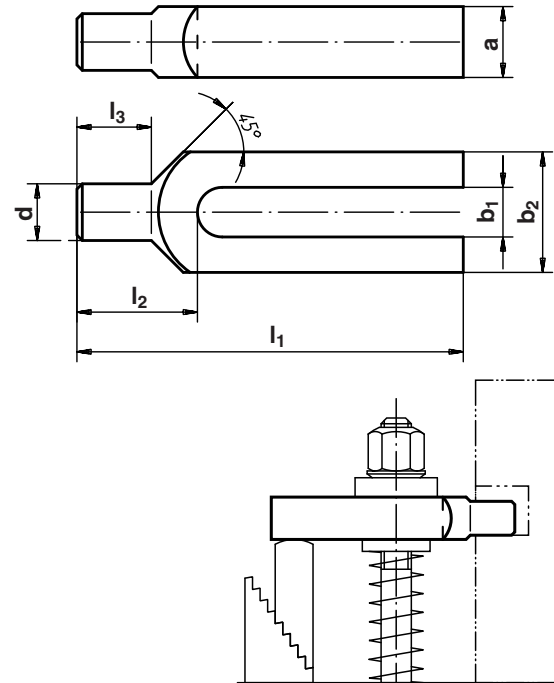
## Brida abierta de extremo cilíndrico

Material: F 1132 pintado.

DIN 6315 C

Ejemplo de pedido: ULM 4150-08

Referencia	$l_1$	$a$	$b_1$	$b_2$	$d$	$l_2$	$l_3$	g gr
4150-08	100	15	9	30	12	30	18	220
4150-10	125	20	11	30	16	36	24	350
4150-12	160	25	14	40	20	45	30	750
4150-121	200	25	14	40	20	45	30	950
4150-16	200	30	18	50	24	55	36	1400
4150-161	250	30	18	50	24	55	36	1750
4150-20	250	40	22	60	30	65	45	2700
4150-201	315	40	22	60	30	65	45	3400
4150-24	250	40	26	70	38	80	56	3200
4150-241	315	40	26	70	38	80	56	4100

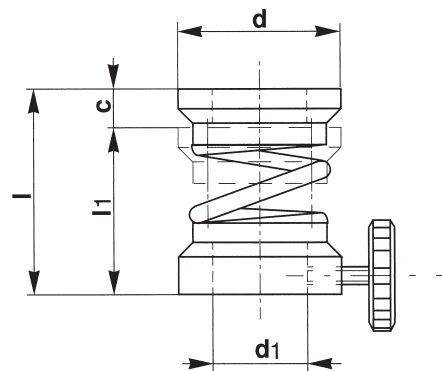
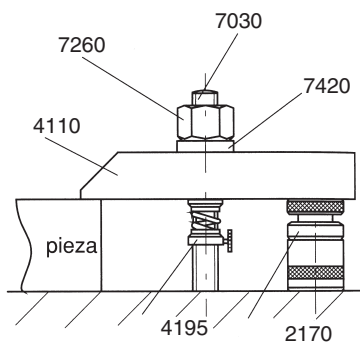


4195



## Elevador de brida

Material: Acero pavonado.



Ejemplo de pedido: ULM 4195-01

Referencia	Carrera c	d	$d_1$	l	$l_1$	Espárrago	g
4195-01	8	22	10,5	28	20	M8 - M10	41
4195-02	10	26	14,5	32	22	M12 - M14	55
4195-03	12	32	18,5	38	26	M16 - M18	89
4195-04	12	38	22,5	40	28	M20 - M22	105