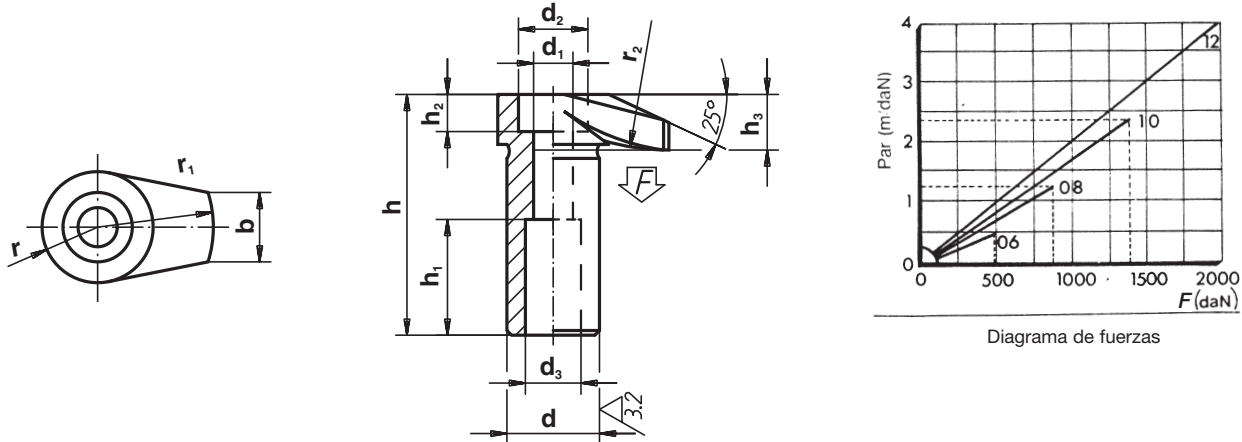


4370



Gancho de bridaje

Material: F 522 bonificado y pavonado.



Ejemplo de pedido: ULM 4370-06

Referencia	d ^{e9}	d ₁	d ₂	d ₃	h	h ₁	h ₂	h ₃	b	r	r ₁	r ₂	FdaN	g
4370-06	16	6,5	11	10	42	20	6	10	11	9	20	30	482	52
4370-08	20	8,5	15	12	52	25	8	12	14	12	25	50	877	111
4370-10	25	10,5	18	14	66	32	10	16	18	14	32	60	1390	230
4370-12	32	12,5	20	17	83	40	12	20	20	18	40	80	2020	472

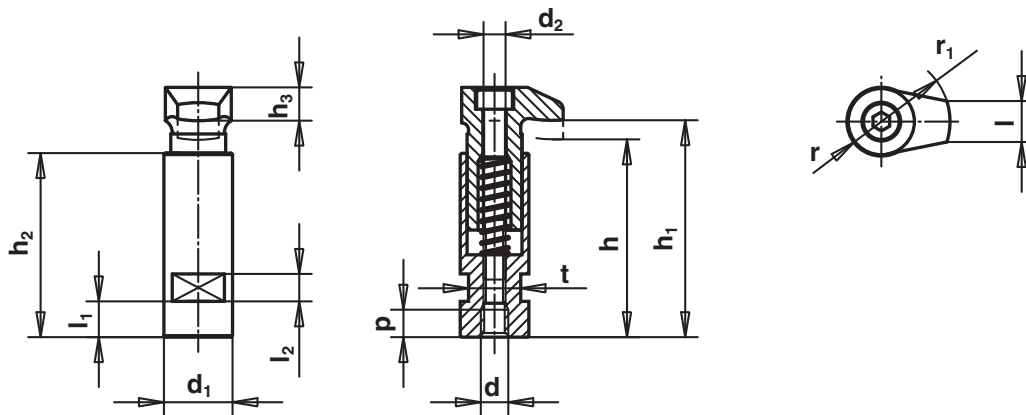


4371



Gancho de bridaje montado

Material: F 522 bonificado y pavonado.



Ejemplo de pedido: ULM 4371-06

Referencia	d	d ₁	d ₂	h	h ₁	h ₂	h ₃	l	l ₁	l ₂	p	r	r ₁	t ^{h11}
4371-06	M6	20	6	56	60	53	10	11	9	8	8	9	20	17
4371-08	M8	20	6	56	60	53	10	11	9	8	8	9	20	17
4371-10	M10	25	8	72	79	67	12	15	13	10	10	12	25	19
4371-12	M12	32	10	88	96	82	16	17	18	12	12	14	32	27
4371-16	M16	40	12	109	118	102	20	20	22	12	16	18	40	32

