

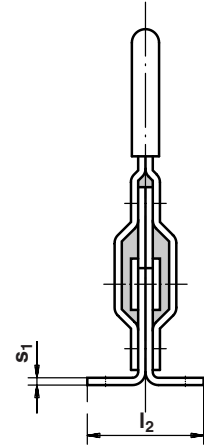
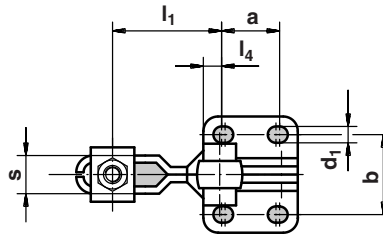
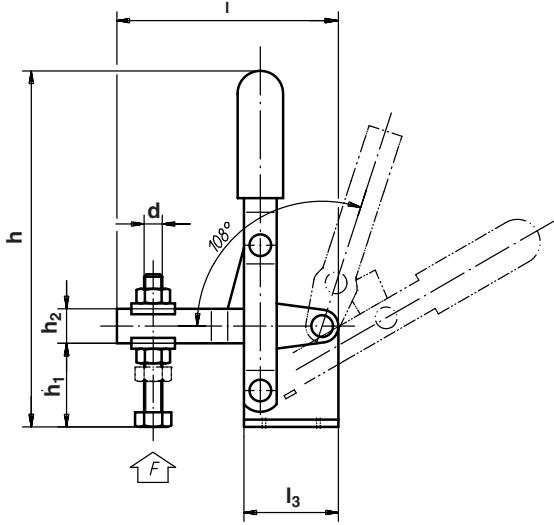


**5020-208**  
**5020-210**



## Brida articulada de palanca vertical

Material: **Acero cincado y cromatizado.**  
Mango: **Color rojo.**



**Nota:** El cuerpo principal de la brida, está hecho de una sola pieza, de forma que la brida es más compacta y resistente.  
Esta referencia incluye su tornillo con la contera de neopreno

Ejemplo de pedido: ULM 5020-208

Referencia	l	h	a	b	d	h <sub>1</sub>	h <sub>2</sub>	l <sub>1</sub>	l <sub>2</sub>	l <sub>3</sub>	l <sub>4</sub>	s	s <sub>1</sub>	FdaN	g
5020-208	115,9	140	19	31,8	M.8x65	31,8	16	22-70	46	34,9	9	16,7	3,2	227	302
5020-210	144	202	31,8	45,3	M.10x85	40	19	33-95	64,3	50	8,7	20	3,2	340	548

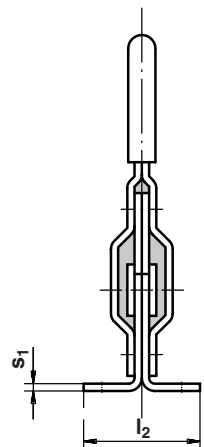
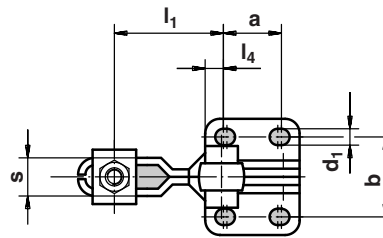
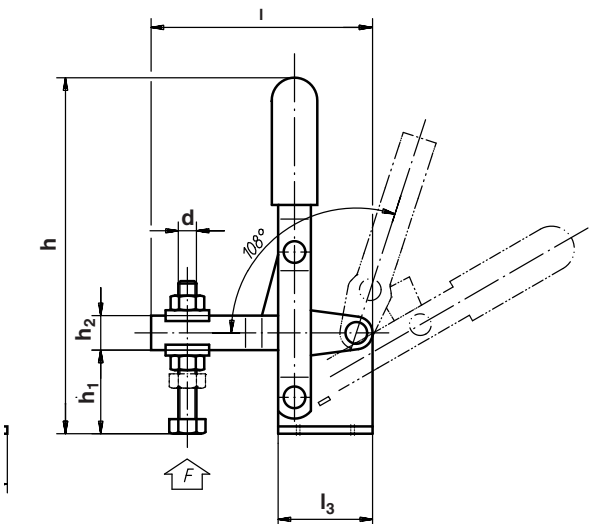


**5020-212**



## Brida articulada de palanca vertical

Material: **Acero cincado y cromatizado.**  
Mango: **Color rojo.**



**Nota:** Esta referencia incluye su tornillo con la contera de neopreno

Ejemplo de pedido: 5020-212

Referencia	l	h	a	b	d	h <sub>1</sub>	h <sub>2</sub>	l <sub>1</sub>	l <sub>2</sub>	l <sub>3</sub>	l <sub>4</sub>	s	s <sub>1</sub>	FdaN	g
5020-212	151	230	43	45	M.12x85	43	18	40-90	65	62	10,5	20	4	360	1200

