

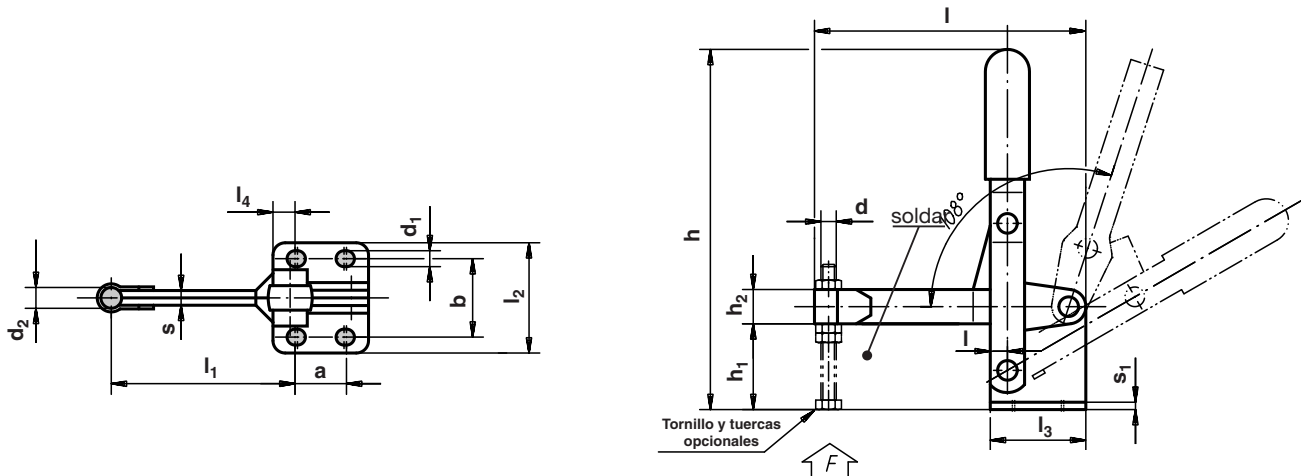


5021



## Brida articulada de palanca vertical y brazo macizo

Material: **Plancha AP 01 o AP 11, cincada.**  
Tamaños: 08, 10 y 12: **casquillos y ejes en acero inoxidable nitrurado.**



Ejemplo de pedido: ULM 5021-08

Ref.	l	h	a	b	d	d <sub>1</sub>	d <sub>2</sub>	h <sub>1</sub>	h <sub>2</sub>	l <sub>1</sub>	l <sub>2</sub>	l <sub>3</sub>	l <sub>4</sub>	s	s <sub>1</sub>	FdaN	g
5021-08	110	147	19-21	32	M 8	6,5	8,5	35	14	75	45	39	9	6	3	220	320
5021-10	133	187	26-28	35	M 10	8,5	10,5	39	18	92	51	43	7,5	7	3,5	340	450
5021-12	169	236	32	45	M 12	8,5	12,5	45	22	122	68	50	9	8	4	450	935

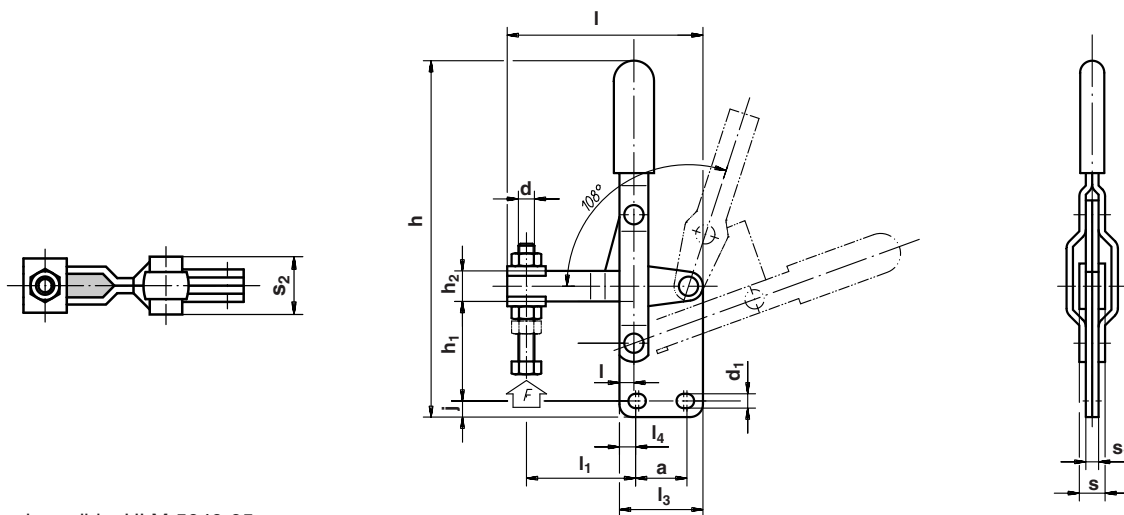


5040



## Brida articulada de palanca vertical y base recta

Material: **Plancha AP 01 o AP 11, cincada.**  
Tamaños: 08, 10 y 12: **casquillos y ejes en acero inoxidable nitrurado**  
La referencia 5040-05 se proporciona con contera de neopreno.



Ejemplo de pedido: ULM 5040-05

Ref.	l	h	a	d	d <sub>1</sub>	h <sub>1</sub>	h <sub>2</sub>	j	l <sub>1</sub>	l <sub>3</sub>	l <sub>4</sub>	s	s <sub>1</sub>	s <sub>2</sub>	FdaN	g
5040-05	61	108	14-16	M5x35	4,5	31	9,5	5	16-35	26	5	10,5	4	16	80	90
5040-06	76	131	12-14	M6x45	5,5	37	11,5	5,5	23-46	32	9	13,5	6	23	100	100
5040-08	93	164	19-21	M8x50	6,5	45,5	14	6,5	27-55	39	9	16	6	23	230	230
5040-10	118	209	26-28	M10x70	8,5	52	18	9	33-74	43	7,5	18	7	26	350	350
5040-12	150	263	32	M12x80	8,5	61	22	11,5	45-100	50	9	23	8	30	460	460