

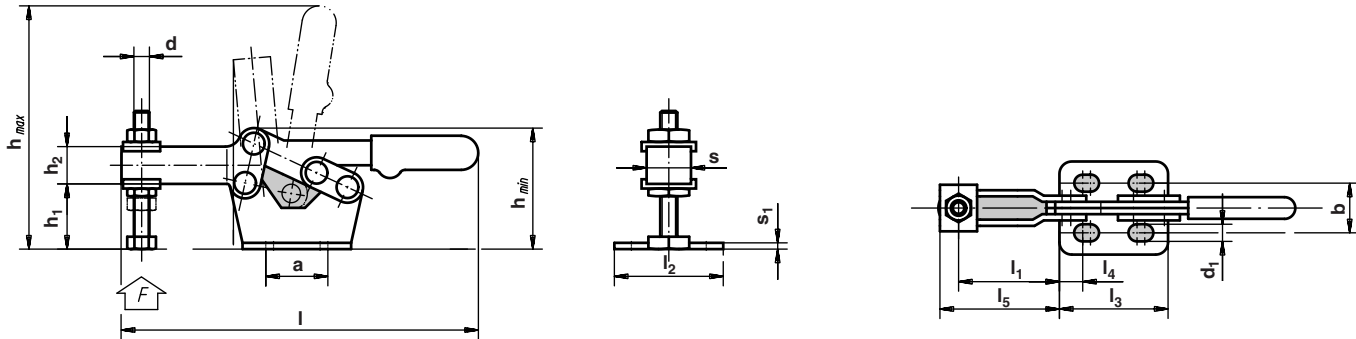


5120-2



## Brida articulada de palanca horizontal

Material: Acero cincado y cromatizado.  
Mango: Color rojo.



**Nota:** El cuerpo principal de la brida, está hecho de una sola pieza, de forma que la brida es más compacta y resistente.

Estas referencias incluyen su tornillo con la contera de neopreno

Ejemplo de pedido: ULM 5120-205

Referencia	l	h	a	b	d	h <sub>1</sub>	h <sub>2</sub>	l <sub>1</sub>	l <sub>2</sub>	l <sub>3</sub>	l <sub>4</sub>	l <sub>5</sub>	s	s <sub>1</sub>	FdaN	g
5120-205	120	39-84	14	20,5	M.5x40	19	9,5	11-36	31	25	6	37	11	2	65	88
5120-206	171	54-113	26	22,28	M.6x55	28	14	18-57	40	38	6	62	12	2	86	220

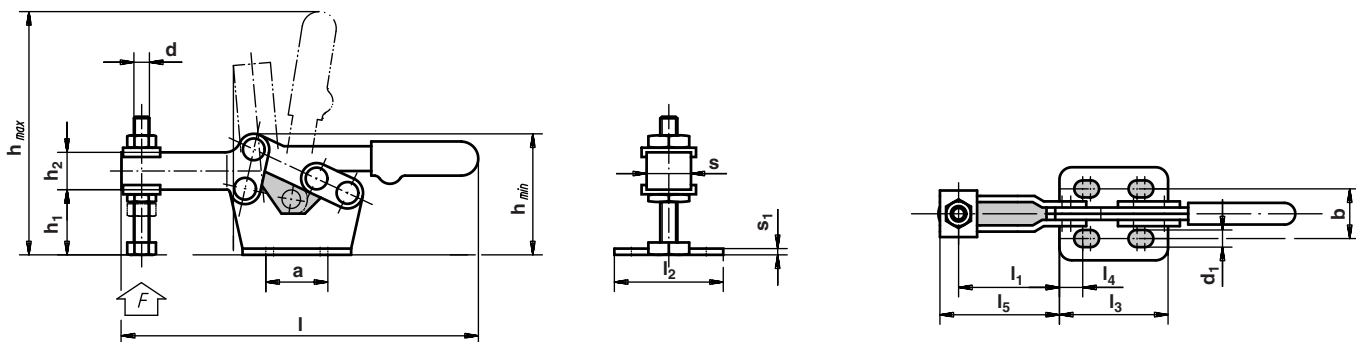


5120-208



## Brida articulada de palanca horizontal

Material: Acero cincado y cromatizado.  
Mango: Color rojo.



Ejemplo de pedido: ULM 5120-208

**Nota:** Esta referencia incluye su tornillo con la contera de neopreno

Referencia	l	h	a	b	d	h <sub>1</sub>	h <sub>2</sub>	l <sub>1</sub>	l <sub>2</sub>	l <sub>3</sub>	l <sub>4</sub>	l <sub>5</sub>	s	s <sub>1</sub>	FdaN	g
5120-208	198	54-147	42	29	M.8x65	34	17	14-54	47	57	8	60	15,5	3	250	383