

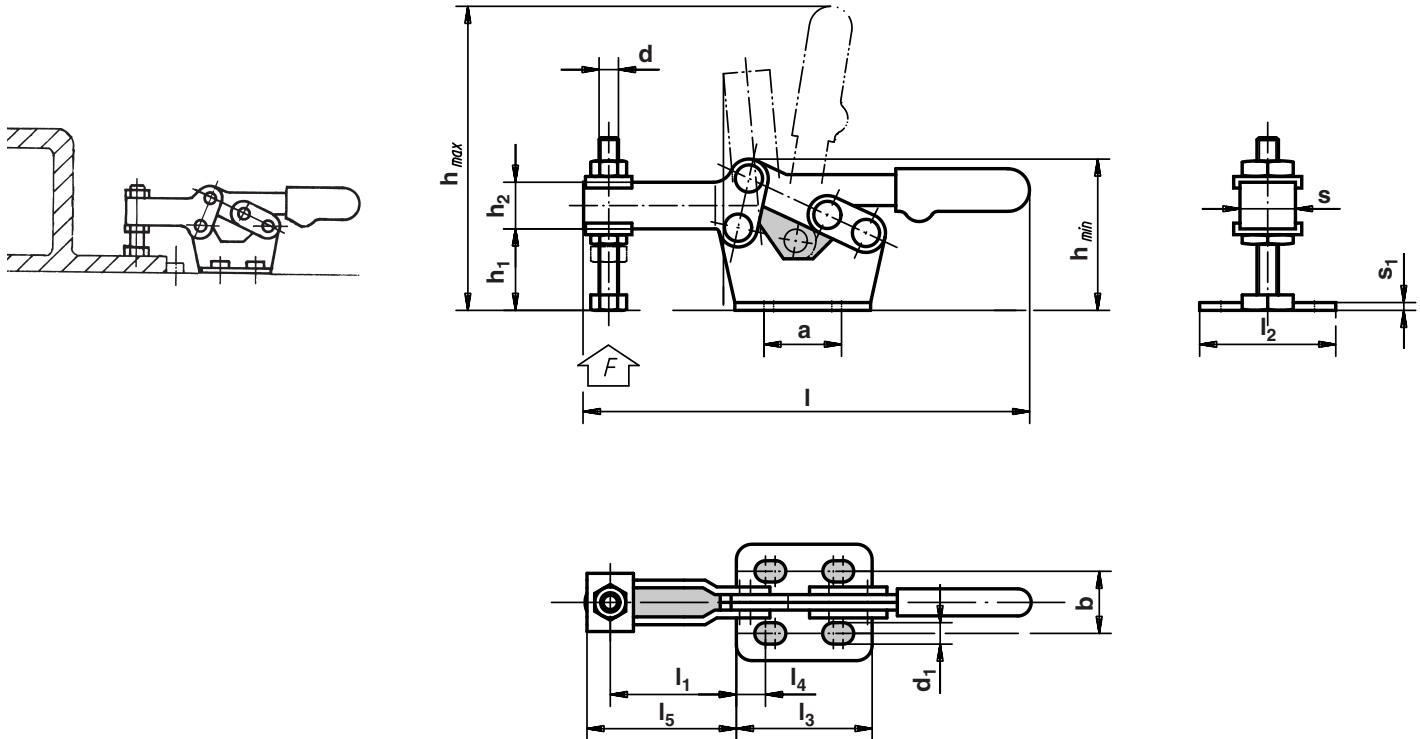


5120



Brida articulada de palanca horizontal

Material: Plancha AP 01 o AP 11, cincada.
Tamaños: 08, 10 y 12: casquillos y ejes en acero inoxidable nitrurado.

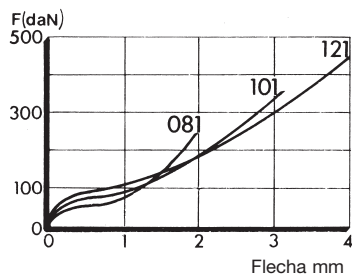


Ejemplo de pedido: ULM 5120-05

Bajo demanda

Ref.	l	h	a	b	d	d ₁	h ₁	h ₂	l ₁	l ₂	l ₃	l ₄	l ₅	s	s ₁	FdaN	g
5120-05	112	39 - 85	16 - 20	16	M5x35	5,5	20	12	12 - 32,5	30	35	7,5	39	10	2	80	95
5120-06	155	53 - 120	24 - 28	22	M6x45	5,5	30	14	15,5 - 46	35	45	8,5	53	14	3	100	200
5120-08	200	67 - 147	24 - 28	24	M8x60	7	40	16	19,5 - 61	40	55	13,5	71	16	3	230	360
5120-10	265	80 - 180	40 - 44	42	M10x70	9	50	20	23 - 84	60	65	10,5	96	20	3,5	350	510
5120-12	330	99 - 35	40 - 44	42	M12x80	9	60	24	31 - 104	65	80	18	119	23	4	460	790

La referencia 5120-05 se monta con contera de neopreno.



Flexión en el brazo

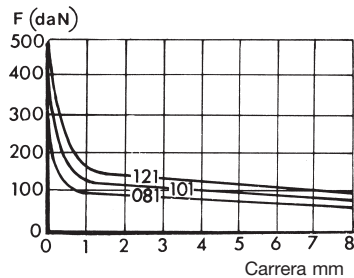


Diagrama de fuerzas

