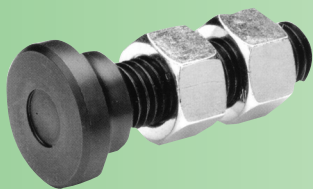


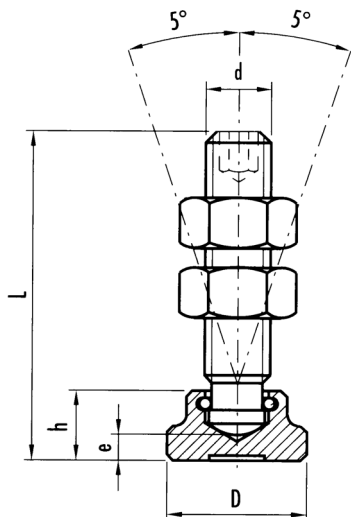


5240



Tornillo con rótula

Material: Tornillo **ULM 7120** de acero pavonado.
Rótula **ULM 7140** de acero templado y pavonado.

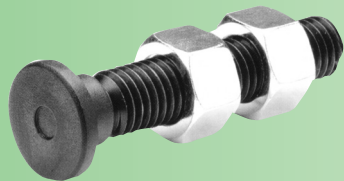


Ejemplo de pedido: ULM 5240-06 x 32

Referencia	d	l	D	e	h	g
5240-06 x ..	M6	32 52	12	2,2	7	15 - 19
5240-08 x ..	M8	48 63	16	3	9	30 - 34
5240-10 x ..	M10	64 84	20	3,6	11	63 - 72
5240-12 x ..	M12	65 85 105	25	4,5	13	96 - 120

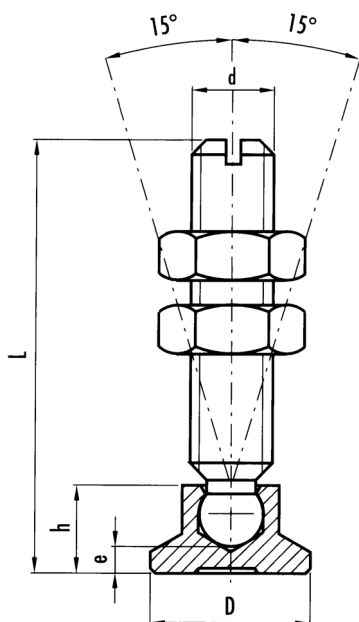


5245



Tornillo con rótula

Material: Tornillo **ULM 7121** de acero pavonado.
Rótula **ULM 7142** en Delrin.



Ejemplo de pedido: ULM 5245-06 x 34

Referencia	d	l	D	e	h	g
5245-06 x ..	M6	34 44 54	15	3,6	7,6	15 - 24
5245-08 x ..	M8	43 53 66	15	2,7	7,6	21 - 28
5245-10 x ..	M10	53 66 83	18	3,3	9,2	42 - 57
5245-12 x ..	M12	66 83 103	21	3,3	10	67 - 95