

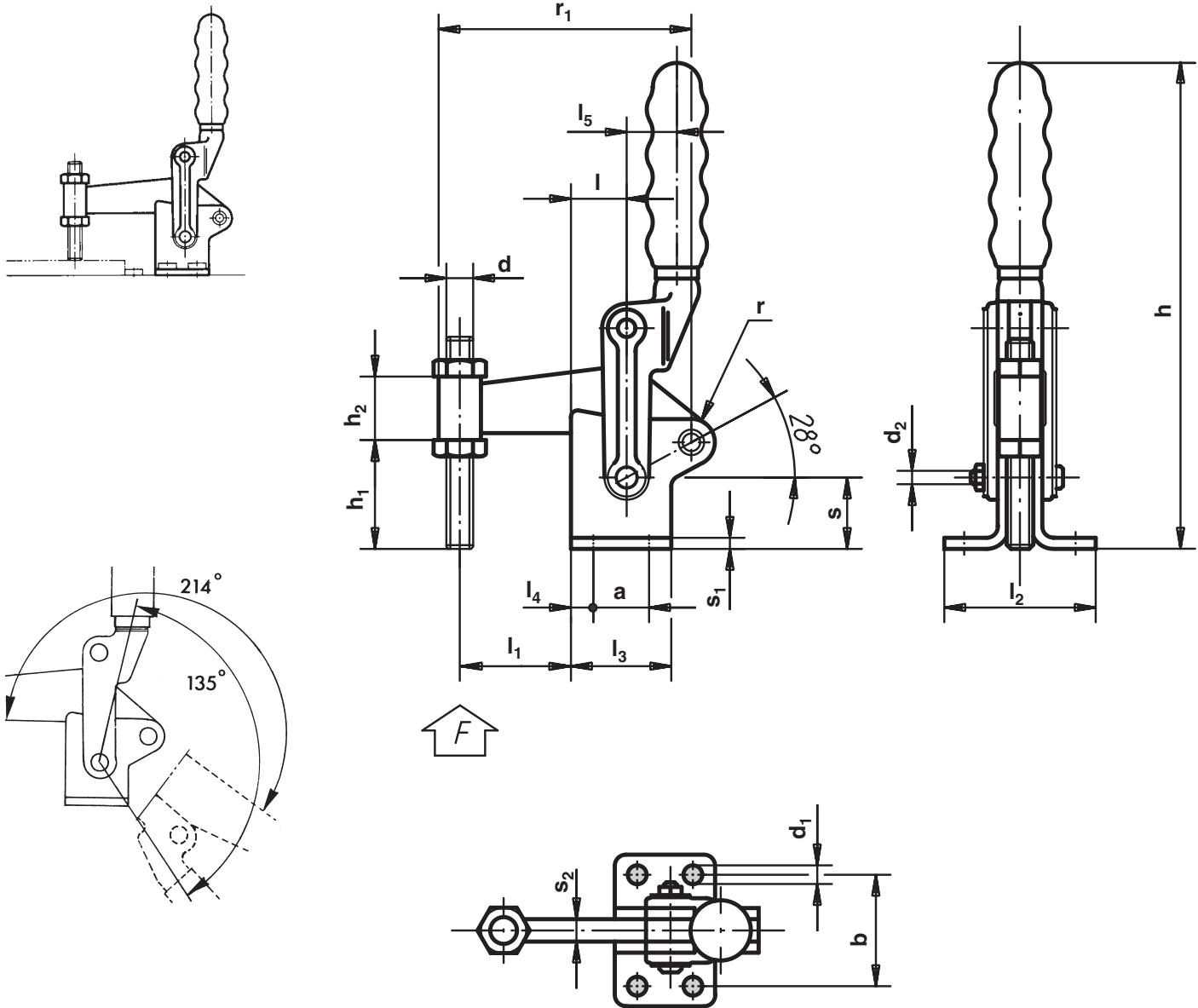


5400



Brida articulada de palanca vertical. Serie pesada

Material: Acero pavonado.
Ejes de articulación tratados.



Observaciones

Lubricar frecuentemente las articulaciones.

Nota:

F es la fuerza máx. de retención.

Ejemplo de pedido: ULM 5400-700

Ref.	h	a	b	d	d ₁	d ₂	h ₁	h ₂	l	l ₁	l ₂	l ₃	l ₄	l ₅	r	r ₁	s	s ₁	s ₂	FdaN	kg
5400-700	215	25	50	M12	8,2	16	50	30	25	50	68	45	10	23	10	106	30	5	10	700	1,1
5400-1200	250	30	60	M12	8,2	20	60	30	25	60	88	51	10,5	25	13	122	36	6	12	1200	1,8
5400-2400	296	40	75	M16	10,3	25	75	38	40	76	100	64	12	35	17	160	46	8	16	2400	3,9