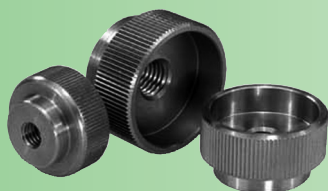




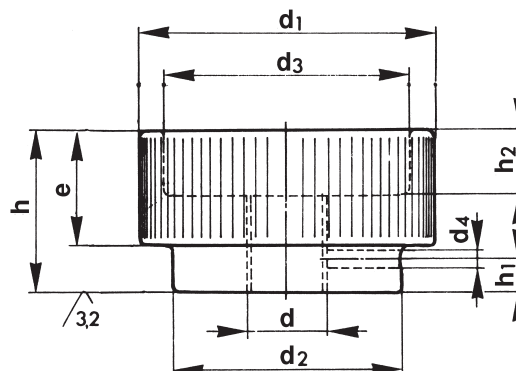
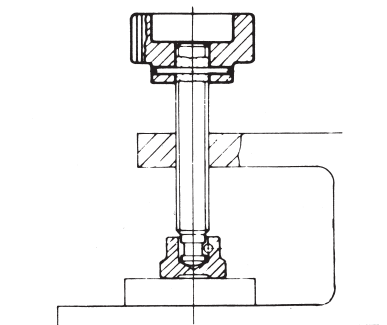
6010



Tuerca moleteada

Material: Ref. 6010 Acero de decoletaje pavonado.
Ref. 6010-3 Acero inoxidable AISI.303.

DIN 6303

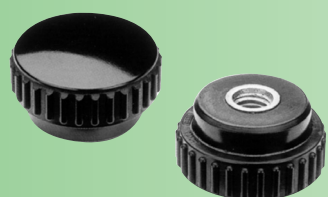


Ejemplo de pedido: ULM 6010-05

Referencia Acero pavonado	Referencia Acero inoxidable	d	d ₁	d ₂	d ₃	d ₄ ^{h11}	e	h	h ₁	h ₂	g
6010-05	6010-3 05	M 5	20	14	16	1,5	8	12	2,5	5	20
6010-06	6010-3 06	M 6	24	16	18	1,5	10	14	2,5	6	30
6010-08	6010-3 08	M 8	30	20	24	2	12	17	3	7	50
6010-10	6010-3 10	M 10	36	28	30	3	14	20	4	8	90
6010-12	6010-3 12	M 12	40	32	34	4	16	24	4	8	125

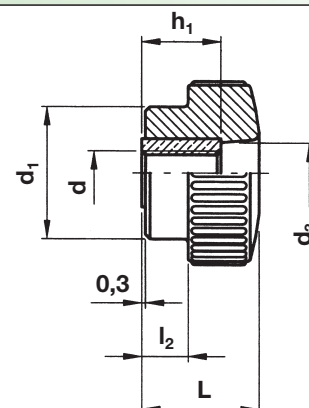
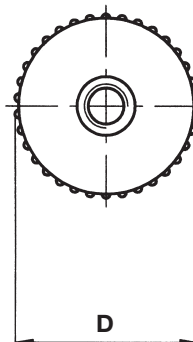
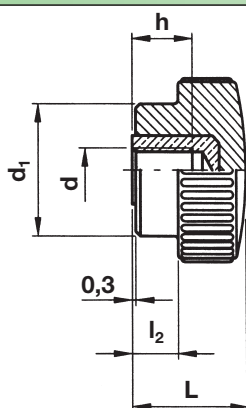
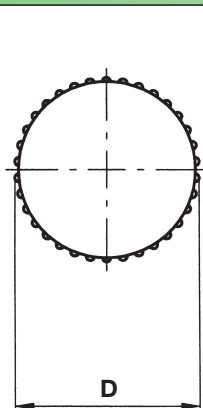


6020/6022



Botón moleteado con inserto metálico

Material: Duroplast color negro, acabado brillante.
Ref. 6020 - Inserto de latón roscado ciego.
Ref. 6022 - Inserto de latón roscado pasante.



Ejemplo de pedido: ULM 6020-03

Referencia Ciego	d	D	L	d ₁	l ₂	h	g	g	h ₁	d ₃	Referencia Pasante
6020-03	M 3	15	11	11	2	6	4				
6020-04	M 4	15	11	11	2	6	4	4	10	6	6022-04
6020-05	M 5	18	12	13	3	5	5	5	10	7	6022-05
6020-06	M 6	26	18	19	6	10	13	16	15	10	6022-06
6020-08	M 8	31	18	24	6	10	20	21	15	13	6022-08
6020-10	M10	40	26	29	10	13	38	40	15	14	6022-10
6020-12	M12	50	32	36	12	20	80	72	21	20	6022-12