

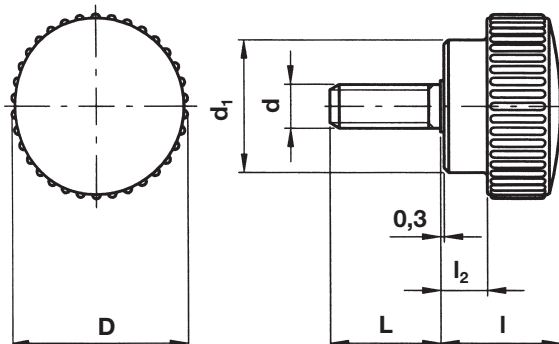


6021



Botón moleteado con espiga roscada

Material: **Duroplast** color negro, acabado brillante.
Espiga roscada de acero cincado, con extremo plano según normas ISO 4753.



Ejemplo de pedido: ULM 6021-04

Referencia	d	D	L	d ₁	l ₂	l	g
6021-04	M 4	15	10	11	2	11	4
6021-05	M 5	18	16	13	3	12	7
6021-06	M 6	22	25	15	4	13	12
6021-08	M 8	26	25	19	6	18	23
6021-081	M 8	31	40	24	6	18	32
6021-10	M 10	40	30	29	10	26	59
6021-101	M 10	50	40	36	12	32	94

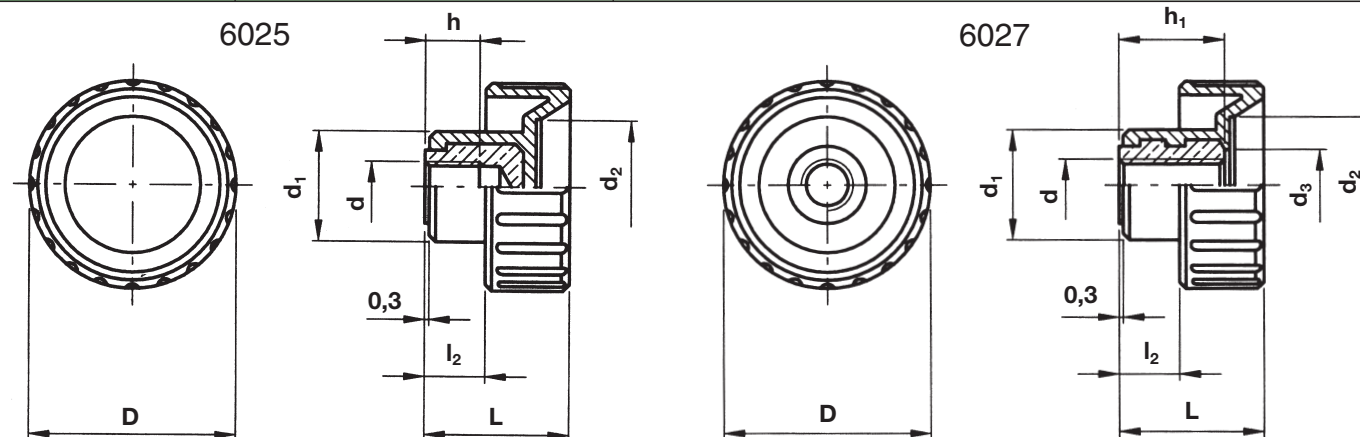


6025/6027



Botón acanalado con inserto metálico

Material: **Tecnopolímero** color negro, acabado mate.
Ref. 6025 - Inserto de latón roscado ciego.
Ref. 6027 - Inserto de latón roscado pasante.



Ejemplo de pedido: ULM 6025-04

*Bajo demanda: se puede suministrar con casquillo en acero INOX AISI-303.

Referencia Ciego	d	D	L	d ₁	d ₂	l ₂	h	g	g	h ₁	d ₃	Referencia Pasante
6025-03	M 3	16	13	11	9	5	6	3				
6025-04	M 4	16	13	11	9	5	6	4	3	10	5	6027-04
*6025-05	M 5	20	16	12	11	6	6	5	4	10	6	6027-05
*6025-06	M 6	25	19	16	15	8	8	8	8	14	7	6027-06
*6025-08	M 8	32	22	17	21	9	10	11	15	15	10	6027-08
*6025-10	M10	40	27	19	25	13	13	17	23	20	14	6027-10