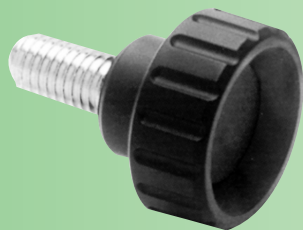


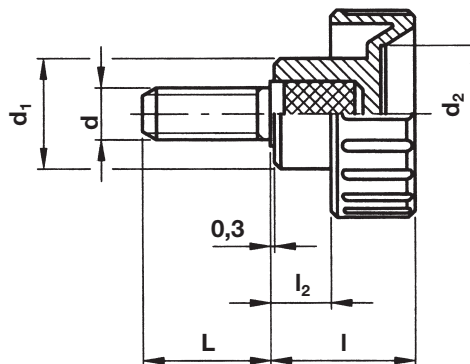
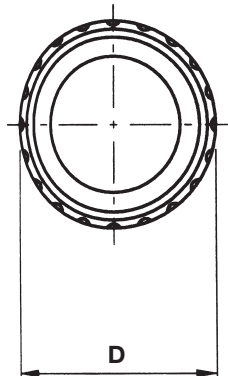


6026



Botón acanalado con espiga roscada

Material: **Tecnopolímero** color negro, acabado mate.
Espiga roscada de acero cincado o acero Inox AISI 303 con extremo plano según normas ISO 4753.



Ejemplo de pedido: ULM 6026-04

Referencia	Referencia Inox	d	D	L	d ₁	d ₂	l ₂	l	g
6026-04		M 4	16	10	11	9	5	13	3
6026-05	6026-3 05	M 5	20	16	12	11	6	16	7
6026-06	6026-3 06	M 6	25	25	16	15	8	19	11
6026-08	6026-3 08	M 8	32	25	17	21	9	22	19
6026-10		M 10	40	30	17	21	9	22	28

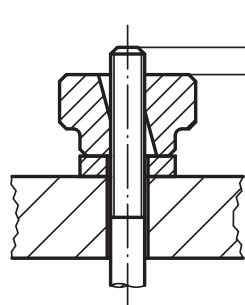


6030

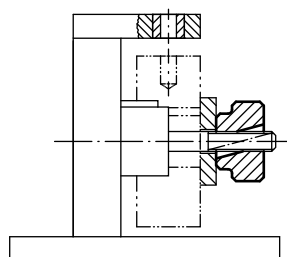
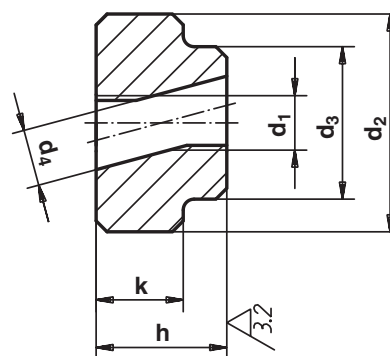


Tuerca moleteada de cierre rápido

Material: **Acero de decoletaje pavonado.**



La espiga roscada debe ser unos mm más larga que la cota h



Ejemplo de pedido: ULM 6030-06

Referencia	d ₁	d ₂	d ₃	d ₄	h	k	g
6030-05	M 5	20	14	5,2	12	8	25
6030-06	M 6	24	16	6,2	14	10	38
6030-08	M 8	30	20	8,2	17	12	75
6030-10	M 10	36	28	10,3	20	14	130
6030-12	M 12	40	32	12,3	24	16	185