



6040/6042

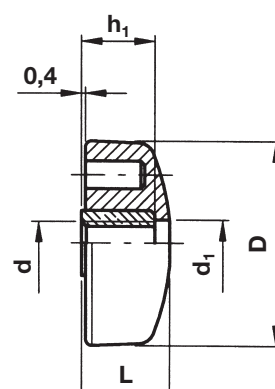
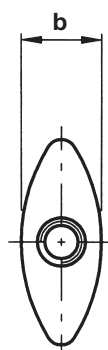
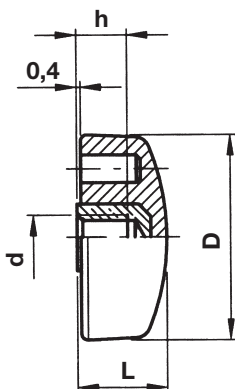
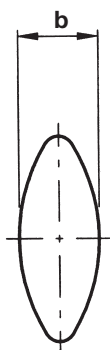


Tuerca de muletilla con inserto metálico

Material: **Tecnopolímero**, reforzado con fibra de vidrio, color negro, acabado mate.

Ref. 6040 - Inserto de latón roscado ciego.

Ref. 6042 - Inserto de latón roscado pasante.



Ejemplo de pedido: ULM 6040-04

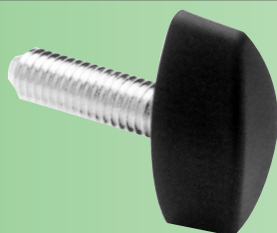
Referencia Ciego	d	D	L	b	h	g
6040-04	M 4	20	11	9,5	6	3
6040-05	M 5	26	13	11	5	4
6040-06	M 6	32	15	13	8	7
6040-08	M 8	32	15	13	8	8
6040-081	M 8	40	17	15,5	8	10

Ejemplo de pedido: ULM 6042-06

g	h ₁	d ₁	Referencia Pasante
7	12	6,5	6042-06
10	14	9	6042-08



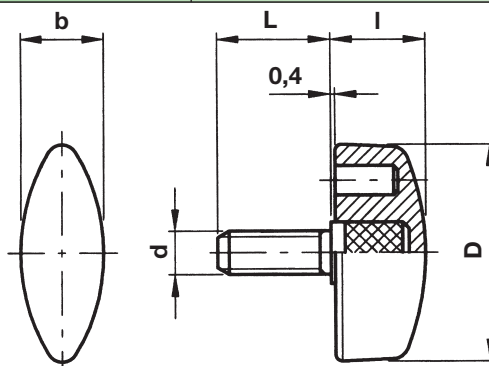
6041



Tuerca de muletilla con espiga roscada

Material: **Tecnopolímero**, reforzado con fibra de vidrio, color negro, acabado mate.

Espiga roscada de acero cincado, con extremo plano según normas ISO 4753.



Ejemplo de pedido: ULM 6041-04

*Bajo demanda: se puede suministrar con espiga en acero INOX AISI-303.

Referencia	d	D	L	b	l	g
6041-04	M 4	20	10	9,5	11	4
*6041-05	M 5	26	16	11	13	7
*6041-06	M 6	32	16	13	15	10
6041-061	M 6	32	25	13	15	12
6041-062	M 6	32	40	13	15	14
*6041-08	M 8	32	16	13	15	13
6041-081	M 8	32	40	13	15	20
6041-10	M 10	40	20	15,5	17	25
6041-101	M 10	40	40	15,5	17	31