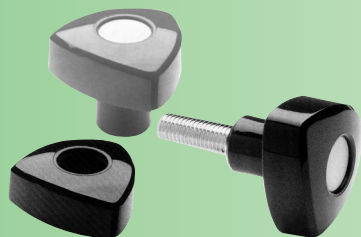


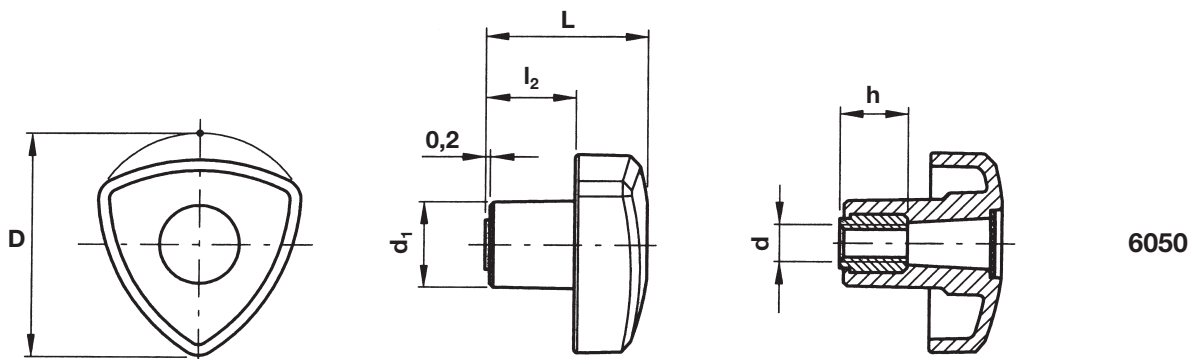


6050/6051
6052/6053

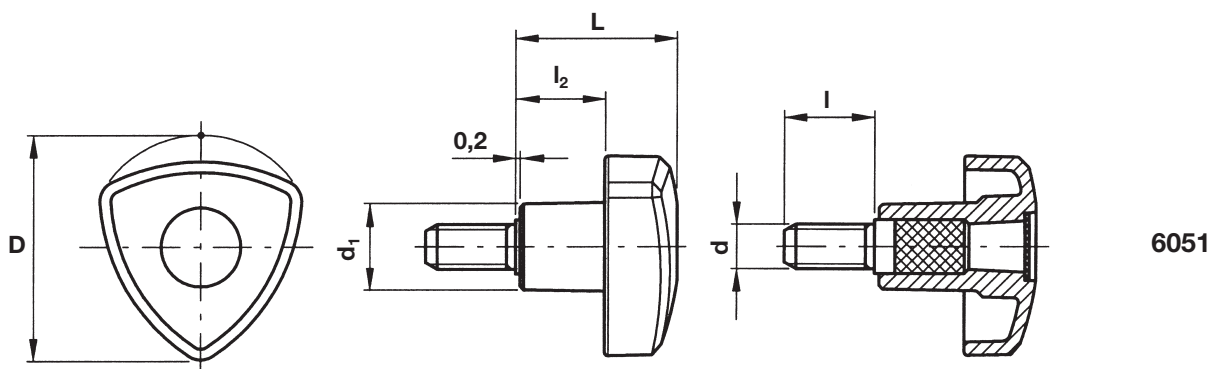


Pomo triangular

Material: Tecnopolímero de alta resistencia, color negro, acabado brillante.
Ref. 6050 Disponible, color naranja RAL-2004. Inserto de latón roscado ciego.
Ref. 6051 Espiga roscada de acero cincado, con extremo plano según normas ISO 4753.
Ref. 6052 Inserto de latón roscado pasante.
Ref. 6053 Agujero cuadrado.



6050



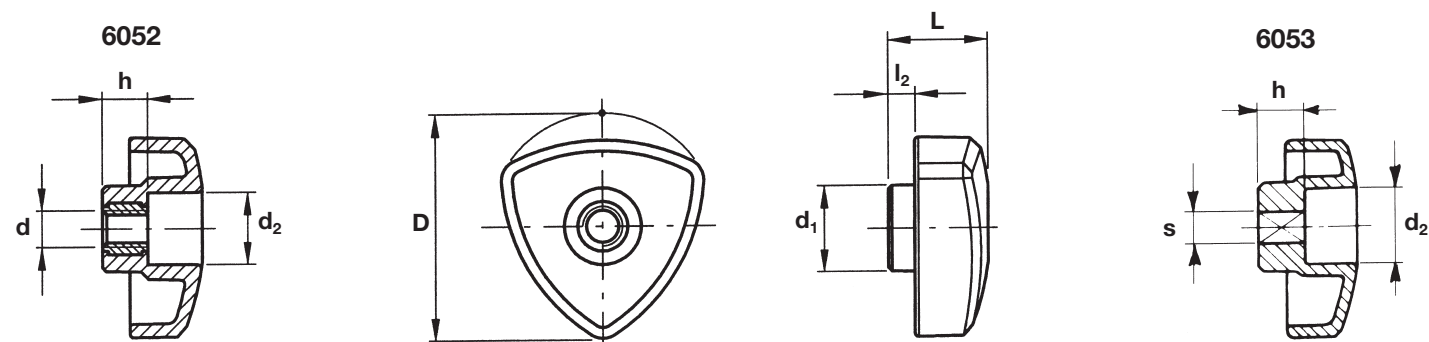
6051

Ejemplo de pedido: ULM 6050-05

Referencia Ciego	d	D	L	d ₁	l ₂	h	g
6050-05	M 5	32	26	14	16	10	7
6050-06	M 6	32	26	14	16	12	9
6050-08	M 8	40	30	16	17	14	13
6050-10	M 10	50	35	19	19	16	22
6050-12	M 12	60	41	22	22	18	32

Ejemplo de pedido: ULM 6051-05

g	l	d	Referencia Espiga
10	20	M 5	6051-05
13	20	M 6	6051-06
25	30	M 8	6051-08
40	30	M 10	6051-10
80	50	M 12	6051-12



6052

6053

Ejemplo de pedido: ULM 6052-05

Referencia Casquillo	d	D	L	d ₁	l ₂	d ₂	h	g
6052-05	M 5	32	14	14	4	10	6	5
6052-06	M 6	40	18	16	5	12	8	8
6052-08	M 8	50	22	19	6	16	10	14
6052-10	M 10	60	26	22	7	19	12	22

Ejemplo de pedido: ULM 6053-05

g	h	S ^{H9}	Referencia Cuadrado
4	6	5x5	6053-05
7	8	6x6	6053-06
9	10	6x6	6053-061
18	12	7x7	6053-07