

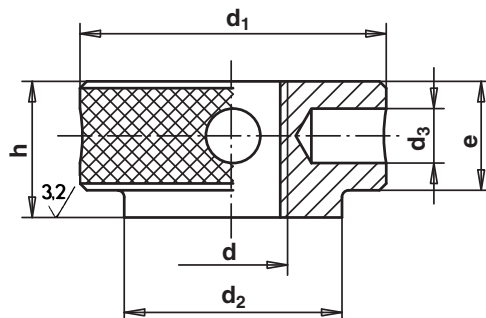


6070



Tuerca de agujeros cruzados

Material: Acero de decoletaje pavonado.

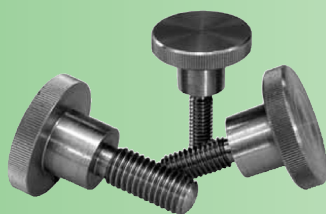


Ejemplo de pedido: ULM 6070-10

Referencia	d	d ₁	d ₂	d ₃	e	h	g
6070-10	M10	32	22	4	10	12	90
6070-12	M12	36	25	5	13,5	16	115
6070-14	M14	40	28	6	15	18	210
6070-16	M16	44	32	8	16	20	280



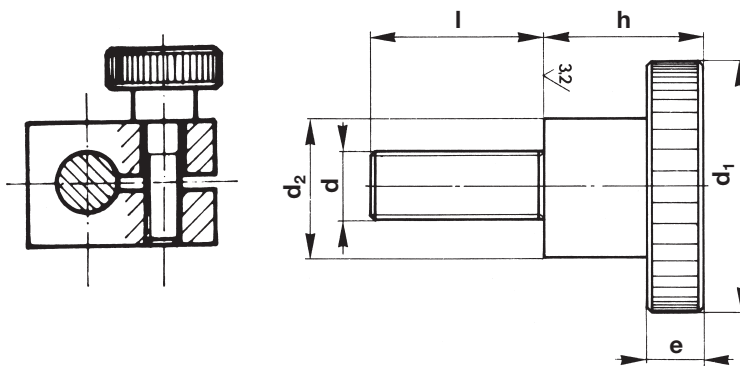
6090



Tornillo moleteado alto

Material: Ref. 6090 Acero de decoletaje pavonado.
Ref. 6090-3 Acero inoxidable AISI.303.

DIN 464



Ejemplo de pedido: ULM 6090-03x10

Referencia Acero pavonado	Referencia Acero inoxidable	x l		d	d ₁	d ₂	e	h	g			
6090-03 x		6	10	M 3	12	6	2,5	7,5	6	8		
6090-04 x	6090-3 04 x	10	16	M 4	16	8	3,5	9,5	10	13		
6090-05 x	6090-3 05 x	16	20	M 5	20	10	4	11,5	17	18		
6090-06 x	6090-3 06 x	16	20	25	M 6	24	12	5	15	29	30	32
6090-08 x	6090-3 08 x	20	25	30	M 8	30	16	6	18	56	58	65
6090-10 x		25	30	40	M 10	36	20	8	23	107	110	120