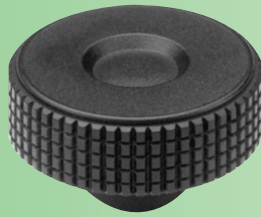


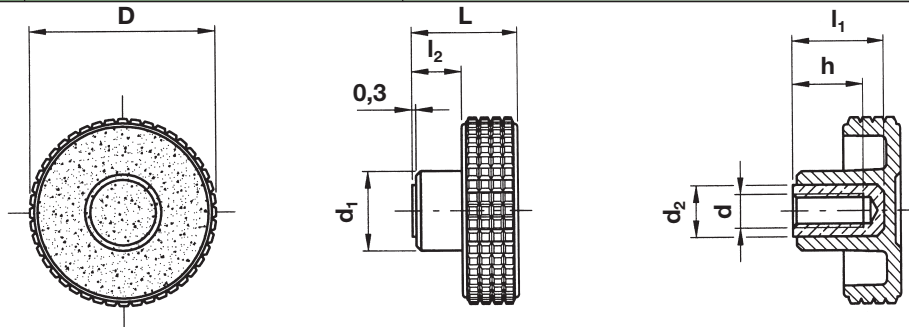


6166



Mando moleteado prismático con inserto metálico

Material: **Tecnopolímero** especial de alta resistencia, color negro, acabado mate.
Inserto de latón liso o roscado ciego.

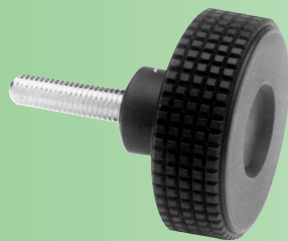


Ejemplo de pedido: ULM 6166-05

Referencia Inserto roscado	d	D	L	d ₁	l ₂	h	g	l ₁	d ₂	d ^{H9}	Referencia Inserto liso
6166-05	M 5	31	22	15	9	10	12				
6166-06	M 6	31	22	15	9	12	17				
6166-061	M 6	40	24	17	11	13	23	17	12		
6166-08	M 8	40	24	17	11	13	23	17	12	6	6166-0 06
6166-081	M 8	50	30	20	13,5	18	34	25	15		
6166-10	M 10	50	30	20	13,5	18	34	25	15	8	6166-0 08
6166-101	M 10	60	35	23	15	20	58	30	23		
6166-12	M 12	60	35	23	15	20	58	30	23	10	6166-0 10
6166-14	M 14	69	38	24	18,5	20	78				

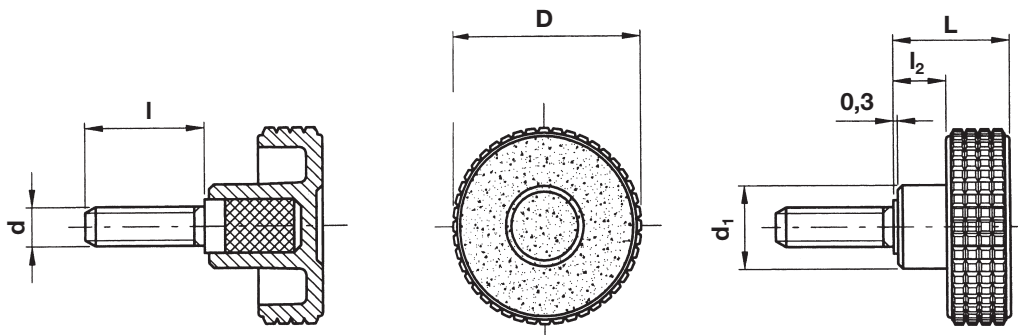


6167



Mando moleteado prismático con espiga roscada

Material: **Tecnopolímero** especial de alta resistencia, color negro, acabado mate.
Espiga roscada de acero cincado, con extremo plano según normas ISO 4753.



Ejemplo de pedido: ULM 6167-06

Referencia	d	l	D	L	d ₁	l ₂	g
6167-05	M 5	20	31	22	15	9	14
6167-06	M 6	20	31	22	15	9	15
6167-061	M 6	40	40	24	17	11	24
6167-08	M 8	30	40	24	17	11	30
6167-081	M 8	50	50	30	20	13,5	44
6167-10	M 10	30	50	30	20	13,5	47
6167-101	M 10	50	60	35	23	15	73
6167-12	M 12	30	60	35	23	15	78