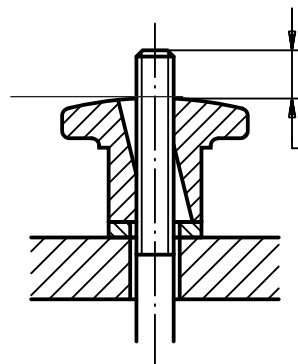
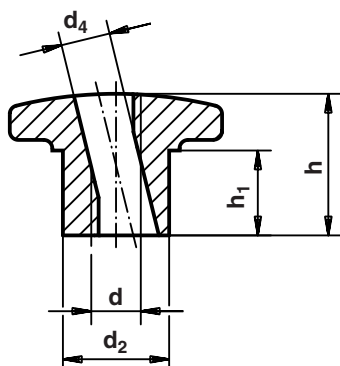
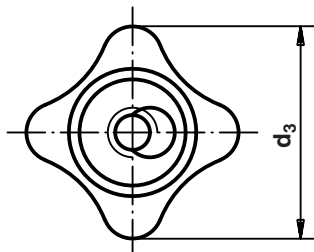




6190



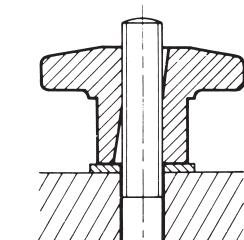
Tuerca en cruz de cierre rápido

Material: **Fundición maleable.**

La espiga roscada debe ser unos mm más larga que la cota H.

Ejemplo de pedido: ULM 6190-06

Referencia	d ₁	d ₂	d ₃	d ₄	h	h ₁	g
6190-06	M 6	15	32	6,3	20	12	40
6190-08	M 8	18	40	8,3	25	14	70
6190-10	M 10	21	50	10,4	30	16	120
6190-12	M 12	26	63	12,4	35	19	215
6190-14	M 14	30	80	14,5	40	22	335
6190-16	M 16	34	80	16,5	50	25	475



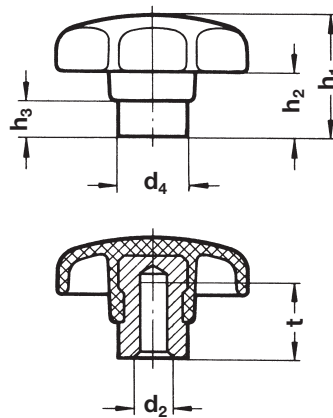
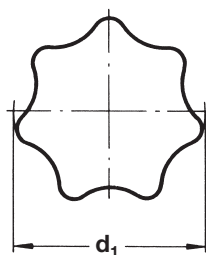
6210



Volante de puntas

Material: **Tecnopolímero** especial de alta resistencia color negro, acabado mate.
Núcleo de acero cincado con agujero ciego.

DIN 6336



Ejemplo de pedido: ULM 6210-06

Referencia	d ₂ ^{H7}	d ₁	d ₄	h ₁	h ₂	h ₃	t
6210-06	6	32	12	21	10	8,5	12
6210-08	8	40	14	26	13	10	14
6210-10	10	50	18	34	17	10	18
6210-12	12	63	20	42	21	14	22
6210-16	16	80	25	52	27	15	30