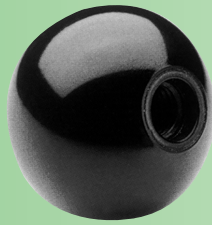




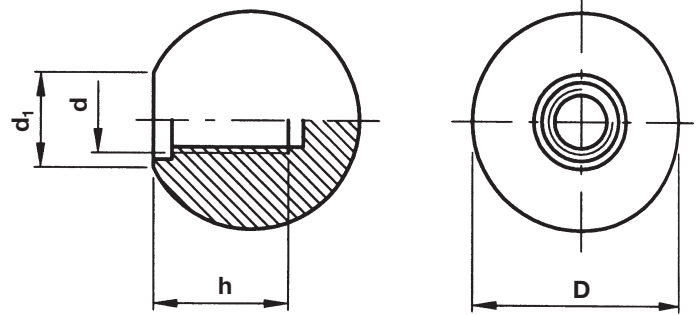
6250



Esfera lisa

Material: **A - Duroplast** color negro, acabado brillante.
B - Tecopolímero negro acabado mate.
Agujero ciego roscado.

(*) Disponible en **color rojo**.



Ejemplo de pedido: ULM 6250-04

Referencia A Duroplast	d	D	d ₁	h	g	d ₁	h	D	Referencia B Tecopolímero
*6250-04	M 4	16	7	9	5	8	7	16	6250-7 04
*6250-05	M 5	20	7	10	6	12	9	20	6250-7 05
*6250-06	M 6	25	10	16	10	15	11	25	6250-7 06
*6250-08	M 8	30	15	16	17	18	14,5	32	6250-7 08
*6250-10	M 10	35	15	18	27				-
*6250-101	M 10	40	15	18	38				-
*6250-12	M 12	45	21	26	58				-
*6250-121	M 12	50	21	26	77				-
6250-16	M 16	50	21	28	74				-
6250-20	M 20	60	31	35	140				-

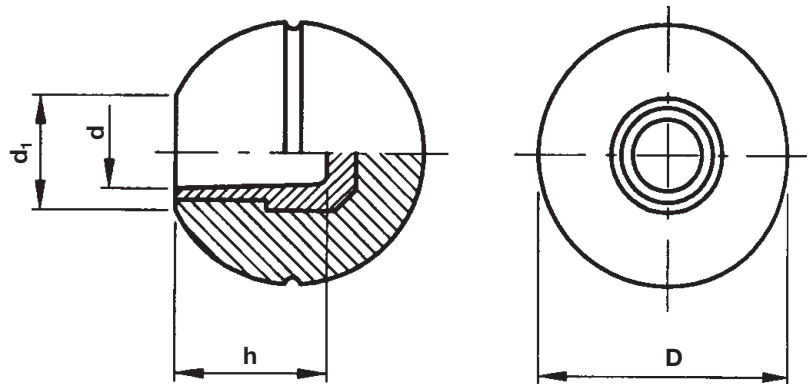


6254



Esfera ranurada (montaje a presión)

Material: **Duroplast** color negro, acabado brillante.
Inserto autoblocante de nilón.



Ejemplo de pedido: ULM 6254-06

Referencia	d	D	d ₁	h	g
6254-06	6	25	10	13	12
6254-08	8	30	15	14	17
6254-10	10	35	15	18	26
6254-101	10	40	15	18	40
6254-12	12	45	21	21	57
6254-121	12	50	21	21	80
6254-16	16	50	21	28	74