

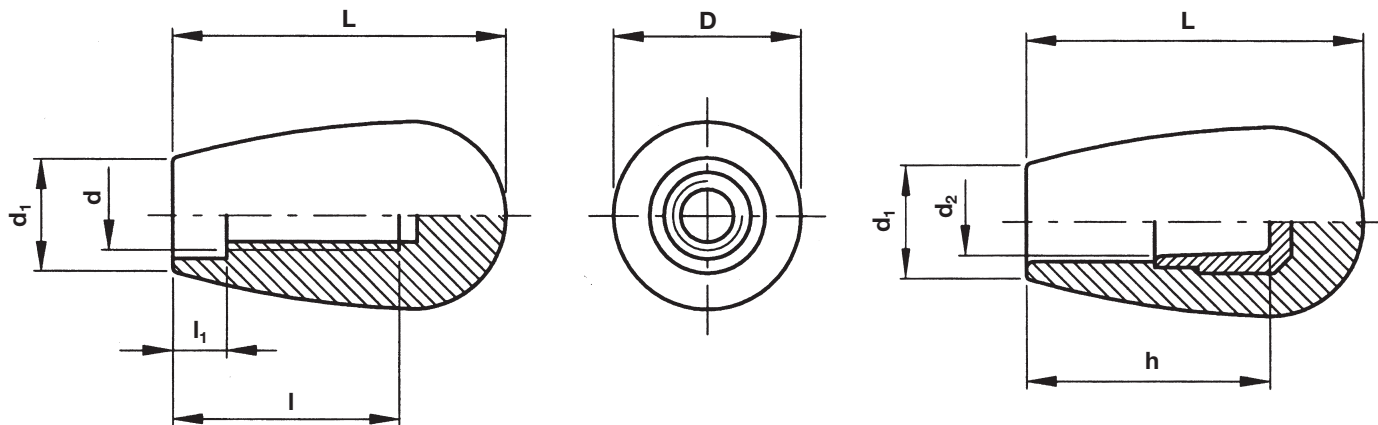


6255-6256



Pomo fijo

Material: **Duroplast** color negro, acabado brillante.
 Ref. 6255 **Agujero ciego roscado.**
 Ref. 6256 **Montaje a presión.**
 Inserto autoblocante en tecnopolímero especial.



Ejemplo de pedido: ULM 6255-06

Referencia	d	L	D	d ₁	l ₁ ± 0,5	l	g
6255-06	M 6	25	15	12	3,5	16	5
6255-08	M 8	31	20	14	3,5	20	9
6255-10	M 10	42	28	17	5	30	20
6255-12	M 12	54	33	20	8	35	40
6255-121	M 12	68	38	23	11	45	73
6255-14	M 14	87	41	25	14	55	111

Ejemplo de pedido: ULM 6256-06

g	h	d ₂	Referencia
5	17	6	6256-06
9	21	8	6256-08
18	30	10	6256-10
40	40	12	6256-12
68	50	14	6256-14
106	58	16	6256-16

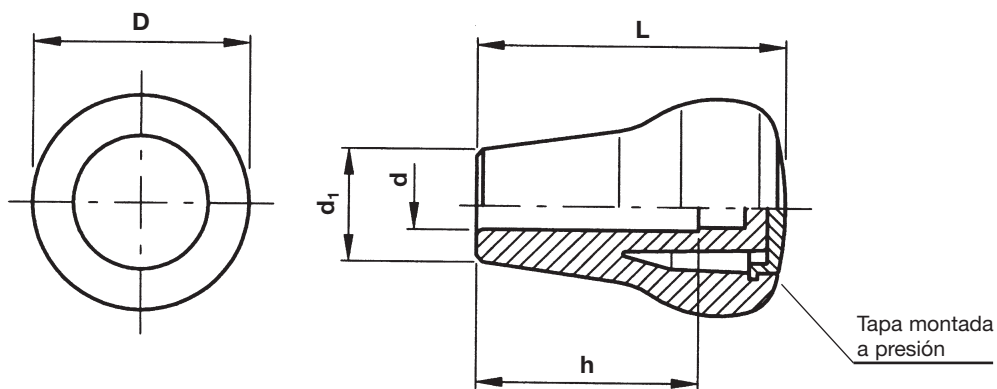


6257



Pomo fijo (montaje a presión)

Material: **Tecnopolímero** elastomerizado, color negro. Dureza 40 SH. A.
La tapa puede suministrarse de material transparente, que permite el montaje de una marca autoadhesiva en el interior.



Ejemplo de pedido: ULM 6257-10

Referencia	d	L	D	d ₁	h	g
6257-10	10	65	45	21	50	43
6257-12	12	65	45	21	50	40