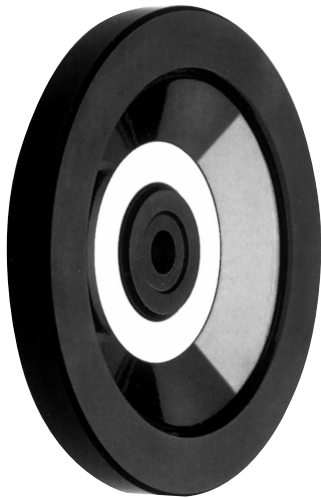




6260/6261

Volante de disco

Material: **Duroplast** reforzado, alta resistencia, color negro, acabado brillante.
Núcleo de acero pavonado.
Anillo autoadhesivo en aluminio anodizado.

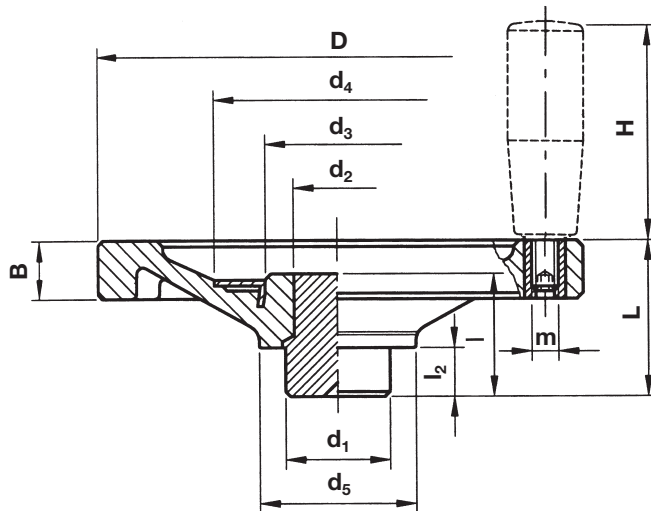


6260



6261

ULM 6315



Ejemplo de pedido: ULM 6260-050

Sin manecilla												Mecanizado máx. del núcleo		Par de rotura		Con inserto para manecilla			
	D	L	B	d ₃	d ₄	d ₅	m	d ₁	l	d ₂	l ₂	d'	d''	b	t		C# daN x cm	L# g	
6260-050	50	22	12	-	25	26	M 6	16	19	16	9	12	10	3	11,4	550	30	60	6261-050
6260-063	63	28	13	-	31	28	M 6	20	24	20	10	13	11	4	12,8	750	40	115	6261-063
6260-080	80	31	14	28	43	30	M 6	20	28	16	10	13	11	4	12,8	900	80	135	6261-080
6260-100	100	40	15	35	54	39	M 6	24	36	20	12	16	13	5	15,3	1.500	110	260	6261-100
6260-125	125	44	15	44	70	46	M 8	32	38	24	15	20	16	5	18,3	3.000	140	380	6261-125
6260-150	150	48	18	44	70	48	M 8	32	38	24	15	20	16	5	18,3	3.000	190	510	6261-150
6260-175	175	53	19	55	90	56	M 10	40	43	31	15	26	22	6	24,8	5.000	270	765	6261-175
6260-200	200	57	21	55	90	60	M 10	40	43	31	15	26	22	6	24,8	7.000	360	970	6261-200
6260-250	250	65	25	66	110	70	M 10	49	44	38	15	35	27	8	30,3	13.000	400	1.520	6261-250
6260-301	300	75	25	94	148	82	M 10	58	56	58	18	42	38	10	41,3	15.000	480	2.920	6261-300