



6262/6263
6264/6265

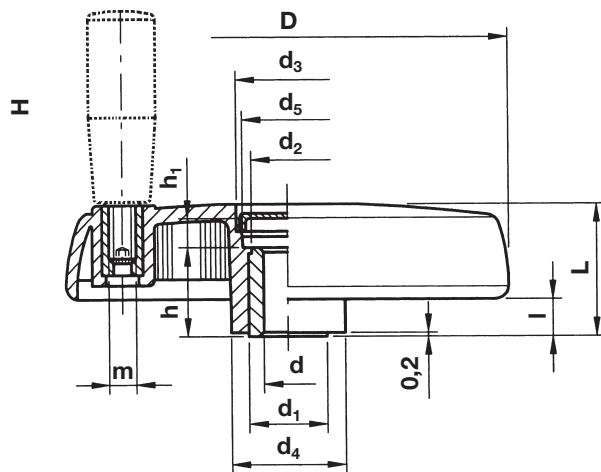
Volante de disco

Material: **Tecnopolímero** especial de alta resistencia, color negro, acabado mate.
Núcleo de acero pavonado con agujero pasante (H.7).
Disco central autoadhesivo, en aluminio anodizado.

CARACTERÍSTICAS: Ver Ficha Técnica



6262



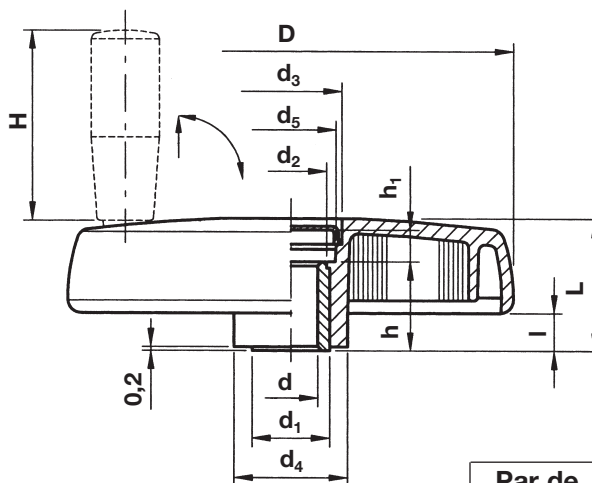
6263

Ejemplo de pedido: ULM 6262-100

Sin manecilla	D	L	d ₄	l	d ₅	h ₁	d ₃	m	d ^{H7}	h	d ₁	d ₂	Par de rotura			Con inserto para manecilla
													C# daN x cm	L# g	g	
6262-100	83	29	25	9	19	8	21	M 6	8	17	18	16	340	60	140	6263-080
	102	34	30	10	25	9	27	M 6	10	22	22	20	600	125	185	6263-100
6262-150	125	39	35	11	28	8	31	M 6	12	27	26	24	1250	250	280	6263-125
	150	44	38	12	30	10	34	M 10	14	30	26	24	1800	260	385	6263-150
6262-200	176	49	44	13	35	16	39	M 10	16	28	35	33	1950	260	485	6263-175
	200	53	50	14	40	13	44	M 10	20	36	40	38	3200	270	820	6263-200
6262-250	250	60	57	17	48	19	50	M 10	20	36	40	38	5000	300	900	6263-250
	300	66	72	20	66	20	68	M 10	20	44	40	36	5000	300	1260	6263-300



6264/6265



Ejemplo de pedido: ULM 6264-100

Manecilla abatible	D	e	d ₄	l	d ₅	h ₁	d ₃	H	d ^{H7}	h	d ₁	d ₂	Par de rotura			Manecilla abat. de segur.
													C# daN x cm	L# g	g	
6264-100	102	34	30	10	25	9	27	50	10	22	22	20	600	135	195	
6264-125	125	39	35	11	28	8	31	56	12	27	26	24	1250	135	345	
6264-150	150	44	38	12	30	10	34	65	14	30	26	24	1800	145	440	6265-150
6264-175	176	49	44	13	35	16	39	80	16	28	35	33	1950	195	525	6265-175
6264-200	200	53	50	14	40	13	44	90	20	36	40	38	3200	270	940	6265-200
6264-250	250	60	57	17	48	19	50	90	20	36	40	38	5000	300	980	6265-250
6264-300	300	66	72	20	66	20	68	90	20	44	40	36	5000	300	260	6265-300