



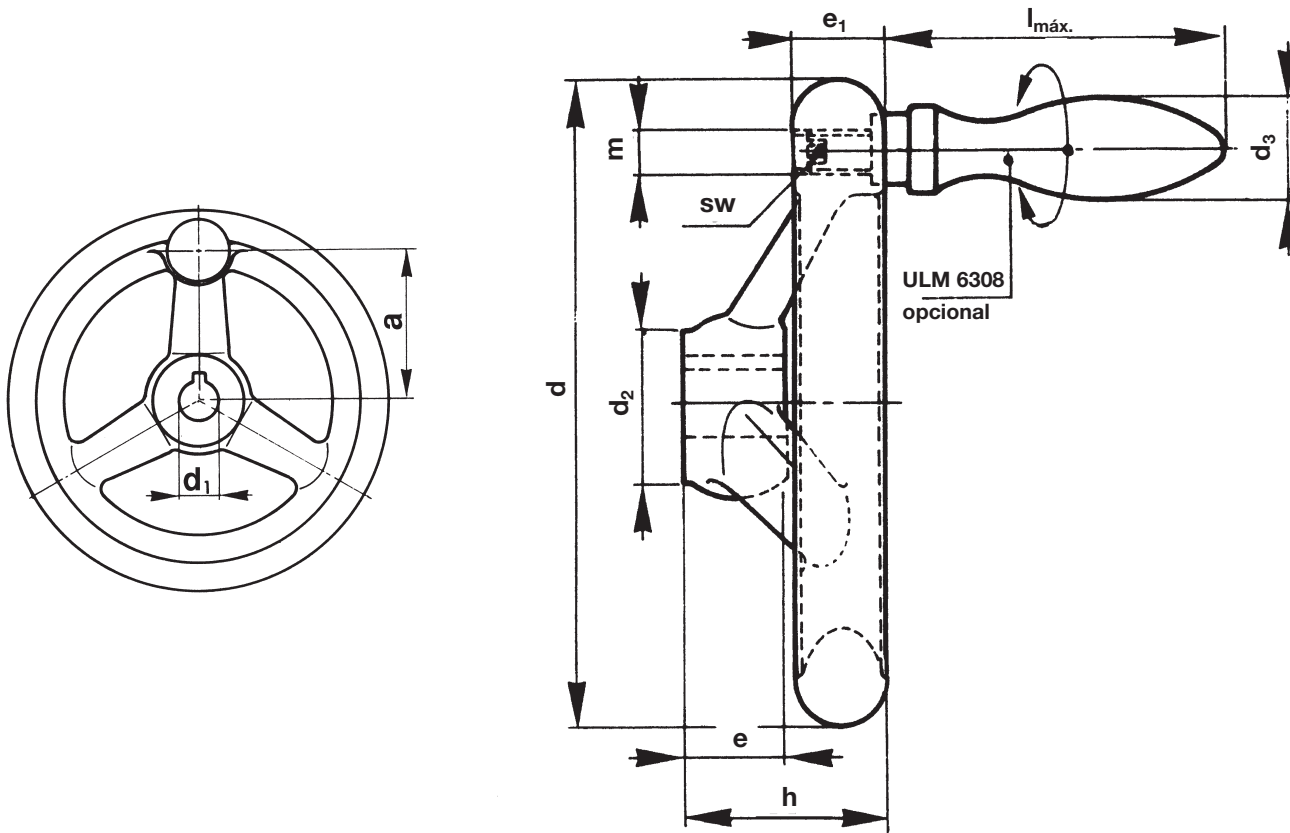
6273/6274



Volante de radios

Material: **Aluminio.**
Acabado: **Contorno torneado y pulido.**
Con **chavetero**

DIN 950



Sin Manecilla	a	d	d_1^{H7}	d_2	e	e_1	h	Radios	\square g	Con taladro para manecilla
6273-080	27	80	10	24	14	16	29	3	120	6274-080
6273-100	36	100	12	26	15	17	33	3	170	6274-100
6273-125	47	125	14	28	16	18	36	3	250	6274-125
6273-160	62	160	16	35	18	20	40	3	760	6274-160
6273-200	80	200	20	38	22	24	45	3	760	6274-200
6273-250	101	250	26	45	26	28	50	5	1400	6274-250
6273-315	132	315	30	53	28	33	56	5	2310	6274-315
6273-400	171	400	34	65	32	38	63	5	3620	6274-400
6273-500	220	500	36	78	34	45	72	5	5400	6274-500