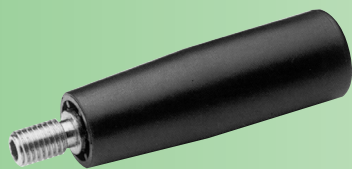




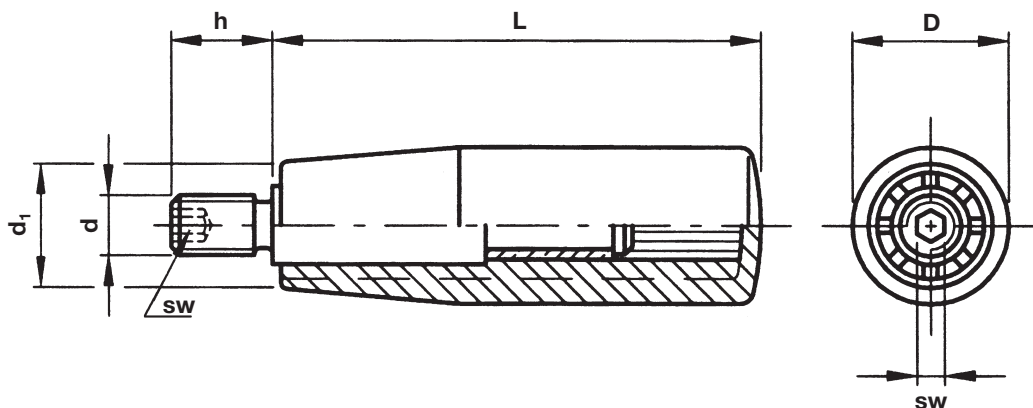
6315



Manecilla giratoria

Material: **Tecnopolímero** especial de alta resistencia, color negro, acabado mate.

Eje de acero cincado, con exágono interior en el extremo roscado.

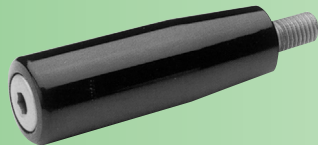


Ejemplo de pedido: ULM 6315-06

Referencia	d	L	D	d ₁	h	sw	g \pm
6315-06	M 6	40	18	15	13	3	27
6315-08	M 8	50	21	17	13	4	38
6315-081	M 8	65	23	19	15	4	75
6315-10	M 10	65	23	19	17	5	77
6315-101	M 10	80	26	21	17	5	98
6315-12	M 12	90	28	22	20	5	160



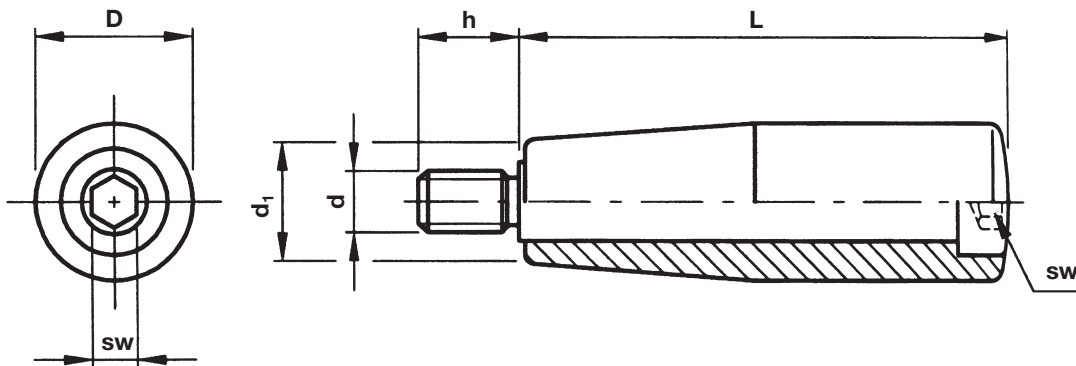
6317



Manecilla giratoria con eje pasante

Material: **Duroplast** reforzado alta resistencia, color negro, acabado brillante.

Eje de acero pavonado.



Ejemplo de pedido: ULM 6317-06

Referencia	d	L	D	d ₁	h	sw	g \pm
6317-06	M 6	40	18	15	13	4	28
6317-08	M 8	50	21	17	15	5	52
6317-081	M 8	65	23	19	17	6	86
6317-10	M 10	65	23	19	17	6	90
6317-101	M 10	80	26	21	18	6	132
6317-12	M 12	102	31	25	20	8	245