

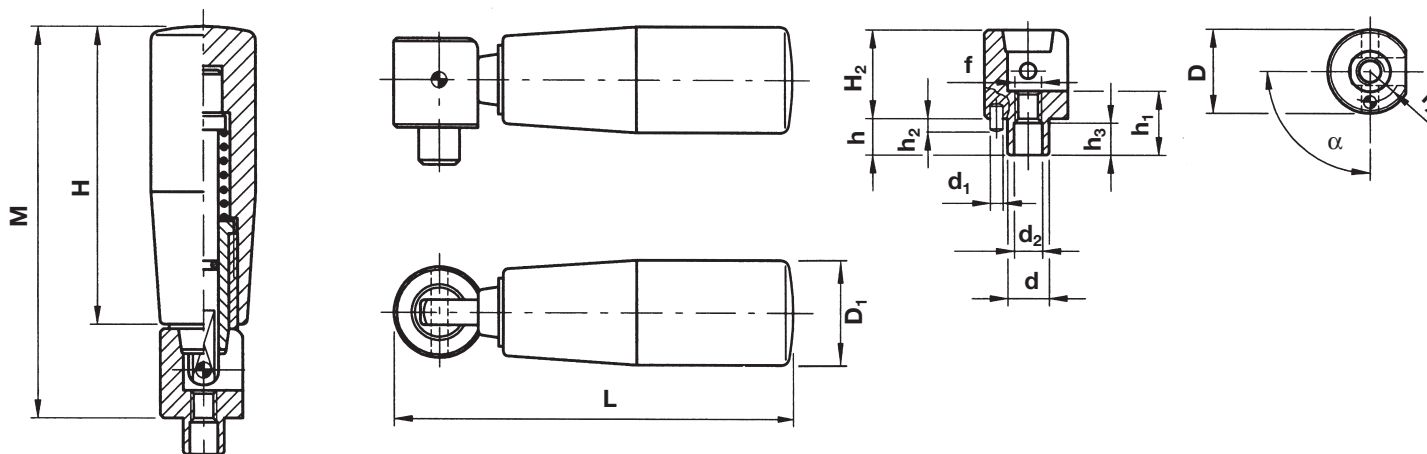


6323



## Manecilla abatible

Material: **Duroplast** reforzado, alta resistencia, color negro, acabado brillante.  
**Soporte** de acero pavonado.  
 Se monta en la manivela **ULM 6502**  
 y volante **ULM 6278**.



Ejemplo de pedido: ULM 6323-056

Bajo demanda puede suministrarse con soporte en acero INOX AISI 303.

Referencia	H	L	M	D <sub>1</sub>	D	H <sub>2</sub>	d <sup>0</sup> <sub>-0,1</sub>	h	f	h <sub>1</sub>	d <sub>2</sub>	h <sub>3</sub>	d <sub>1</sub>	h <sub>2</sub>	r <sub>2</sub>	α	g
6323-56	56	74	71	19	16	15	7	4	M 4	9	-	-	3	3	5,5	90°	72
6323-65	65	89	85	22	20	19,5	9	8	M 6	14	6,2	7	3	3	7	90°	115
6323-80	80	104	100	24	20	19,5	9	8	M 6	14	6,2	7	3	3	7	90°	135
6323-90	90	118	113	27	26	23	13,4	7,5	M 6	14,5	-	-	3	3	9,5	90°	215

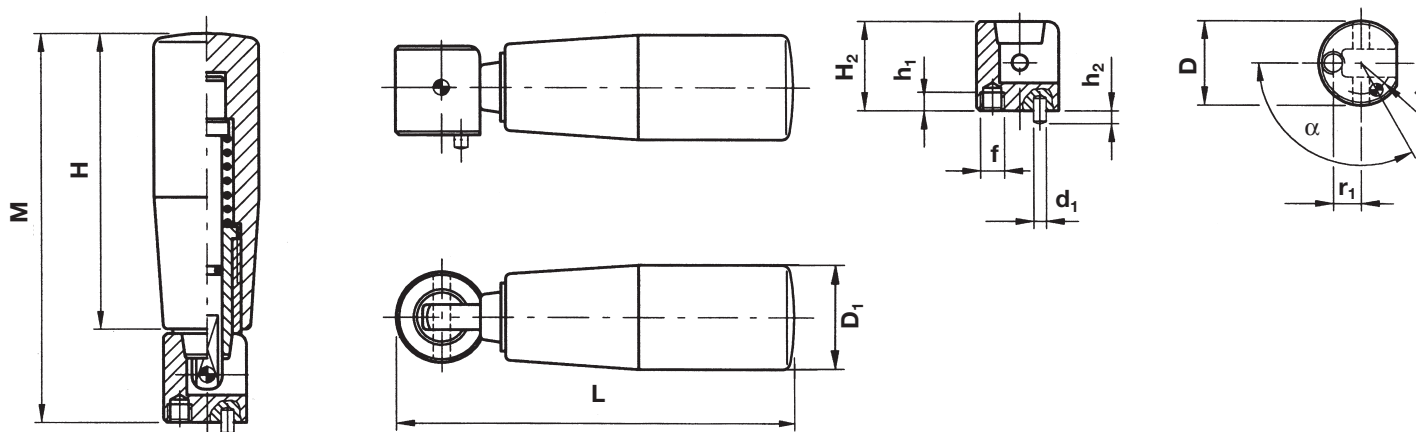


6324



## Manecilla abatible

Material: **Duroplast** reforzado, alta resistencia, color negro, acabado brillante.  
**Soporte** de acero pavonado.  
 Se monta en los volantes **ULM 6268**.



Ejemplo de pedido: ULM 6324-56

Bajo demanda puede suministrarse con soporte en acero INOX AISI 303.

Referencia	H	L	M	D <sub>1</sub>	D	H <sub>2</sub>	r <sub>1</sub>	f	h <sub>1</sub>	d <sub>1</sub>	h <sub>2</sub>	r <sub>2</sub>	α	g
6324-56	56	74	71	19	16	15	1	M 4	5	3	3	5,5	90°	70
6324-65	65	89	85	22	20	19,5	6	M 6	6	3	3	7	120°	108
6324-80	80	104	100	24	20	19,5	6	M 6	6	3	3	7	120°	127
6324-90	90	118	110	24	26	19,5	9	M 6	10	3	3	9	120°	192