

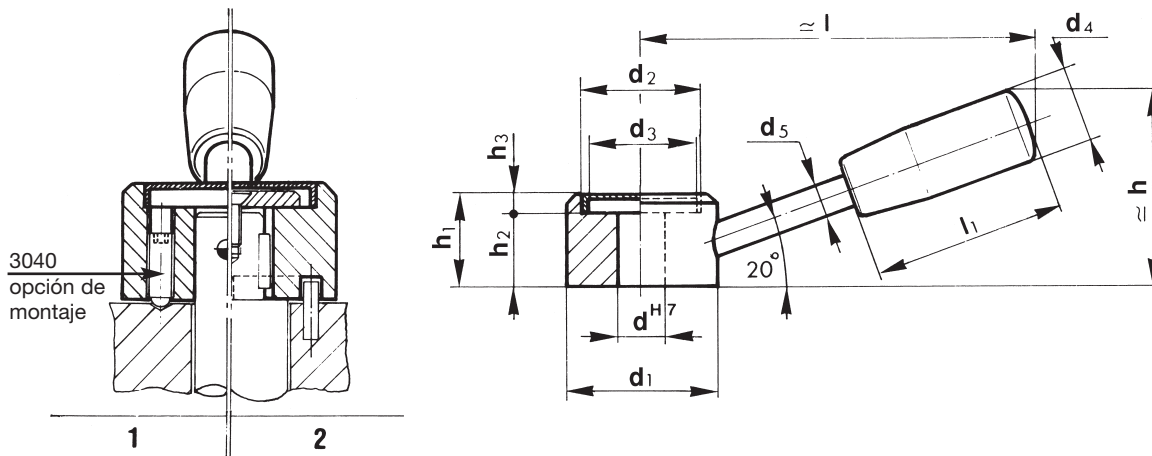


6520



Palanca de disco

Material: Cuerpo Acero de decoletaje pavonado.
Empuñadura Baquelita negra.



Ejemplo de pedido: ULM 6520-10

| Referencia | d^{H7} | d_1 | d_2 | d_3 | d_4 | d_5 | h | h_1 | h_2 | h_3 | l | l_1 | \varnothing g |
|------------|----------|-------|-------|-------|-------|-------|-----|-------|-------|-------|-----|-------|-----------------|
| 6520-10 | 10 | 32 | 25 | 23 | 18 | 8 | 42 | 21 | 16 | 4 | 84 | 40 | 125 |
| 6520-12 | 12 | 40 | 32 | 30 | 21 | 9 | 52 | 25 | 20 | 4 | 106 | 50 | 240 |
| 6520-16 | 16 | 50 | 40 | 37,5 | 23 | 11 | 62 | 28 | 23 | 4 | 130 | 65 | 414 |

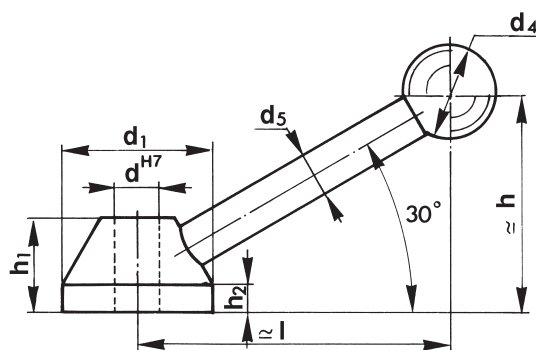


6525



Palanca de disco cónico

Material: Cuerpo Acero de decoletaje pulido.
Bola Baquelita negra.



Ejemplo de pedido: ULM 6525-08

| Referencia | d^{H7} | d_1 | d_4 | d_5 | h | h_1 | h_2 | l | \varnothing g |
|------------|----------|-------|-------|-------|-----|-------|-------|-----|-----------------|
| 6525-08 | 8 | 25 | 16 | 6 | 28 | 14 | 5 | 42 | 60 |
| 6525-10 | 10 | 32 | 20 | 8 | 38 | 18 | 6,5 | 58 | 90 |
| 6525-12 | 12 | 40 | 30 | 10 | 56 | 22 | 8,5 | 85 | 205 |
| 6525-16 | 16 | 52 | 40 | 14 | 78 | 28 | 11 | 121 | 480 |