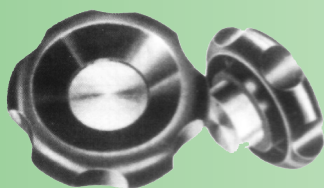


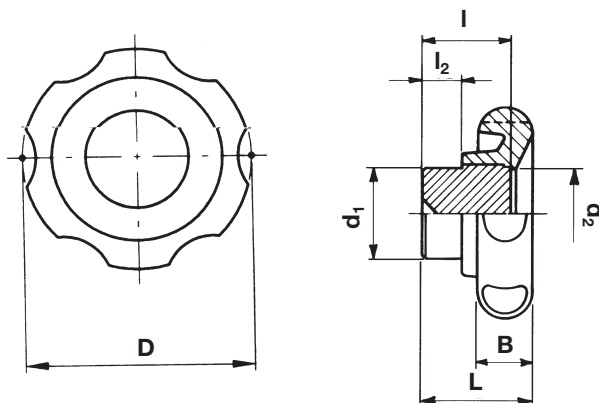


6830



Pomo ondulado

Material: **Duroplast** reforzado, alta resistencia, color negro, acabado brillante.
Núcleo de acero pavonado.



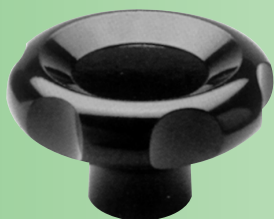
Ejemplo de pedido: ULM 6830-050

*Bajo demanda puede suministrarse con el núcleo de latón.

Referencia	D	L	B	d ₁	l	d ₂	l ₂	g
* 6830-050	51	29	13	20	21	18	10	75
* 6830-060	61	30	16	25	23	24	11	130
* 6830-070	69	33	18	30	25	28	12	195
* 6830-080	82	40	19	35	30	34	15	310
6830-100	99	44	20	36	34	34	14	405
6830-130	129	47	22	40	34	36	13	560

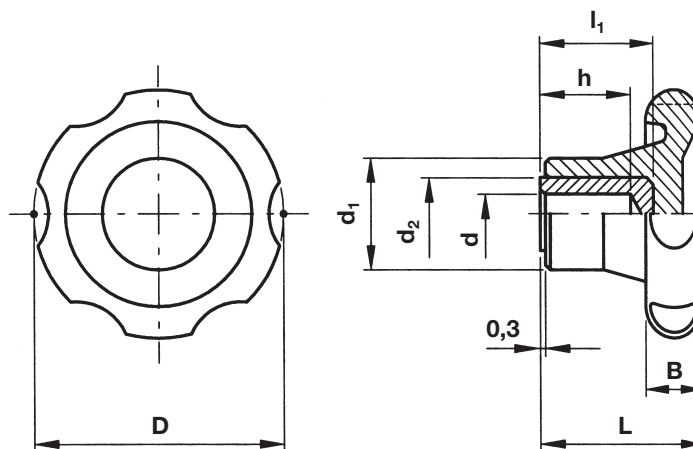


6834



Pomo ondulado con inserto metálico

Material: **Duroplast** color negro, acabado brillante.
Ref. 6830-0 - Inserto metálico en acero pavonado con agujero liso.
Ref. 6830 - Inserto metálico en latón con agujero roscado.



Ejemplo de pedido: ULM 6834-0 06

Ejemplo de pedido: ULM 6834-08

Referencia Liso	d ^{H9}	D	L	B	d ₁	h	d ₂	l ₁	g	g	h ₁	d	Referencia Roscado
6834-0 06	6	51	34	13	23	18	15	23	57	41	13	M 8	6834-08
6834-0 061	6	61	38	16	25	18	15	23	81	68	17	M 10	6834-10
6834-0 08	8	69	42	18	27	21	18	28	115	90	20	M 12	6834-12
6834-0 081	8	82	48	19	33	26	20	35	177				
6834-0 082	8	99	52	20	36	25	26	36	275				

60 / Serie 6000